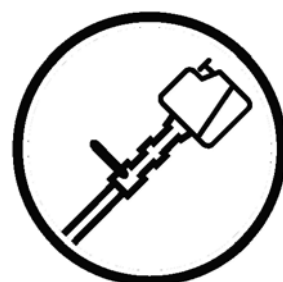


## Kasutusjuhend ÄÄRELÕIKUR Lisaseade trimmerile

Lugege juhend enne seadme  
kasutamist tähelepanelikult läbi.



# SÜMBOLITE KIRJELDUS

## Sümbolid



ETTEVAATUST! Äärelõikur võib olla ohtlik!  
Hooletu või oskamatu käsitlemine võib põhjustada tõsiseid vigastusi kasutajale või teistele inimestele.



Lugege juhend enne seadme kasutamist tähelepanelikult läbi.



Kasutage alati:

- Kaitsekiivrit, kui esineb oht, et midagi võib Teile pähe kukkuda.
- Kuulmiskaitseid.
- Tunnustatud silmakaitset.



Teravõlli max kiirus, p/min



Toode vastab asjakohastele CE direktiividele.



Olge ettevaatlik eemale paiskuvat materjali suhtes.



Ettevaatust, pöörlev tera. Hoidke oma käed ja jalad sellest eemal.



HOIATUS! Tera jätkab pöörlemist ka pärast mootori seiskamist. Kui olete mootori seisanud, peatage ka tera, sellega maad puudutades.

Näitab pöörlemissuunda.



Seadme kasutaja peab tagama, et teised inimesed ja loomad ei tuleks töötavale seadmele lähemale kui 15 meetrit.



Käepideme kinnitamiskiire näitavad nooled.

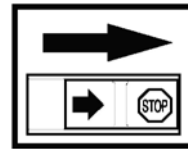


Kandke alati kaitsvaid töökindaid.

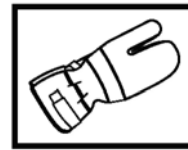


Kasutage libisemisekindlaid ja tugevaid jalanõusid

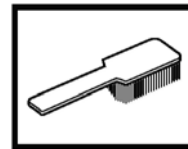
**Muud seadmel olevad sümbolid ja sildid kirjeldavad vastavust eri turgudel kehtivatele nõuetele.**



Seadme kontrollimise ajal peab mootor seisma ja seadme lüüti olema asendis STOP.



Kandke alati kaitsvaid töökindaid.



Seade vajab regulaarset puhastamist.



Visuaalne kontroll.



Kandke alati tunnustatud kaitseprille.

# SISUKORD

Husqvarna AB-s kehtiva korra kohaselt arendatakse tooteid pidevalt ning seega võidakse toodete konstruktsiooni ja välimust etteatamata muuta.



Lugege juhend enne seadme kasutamist tähelepanelikult läbi.

Käesolev juhend kuulub seadmega kaasas oleva juhendi juurde. Täpsemat infot saate seadme kasutusjuhendist.



#### ETTEVAATUST!

Seadme konstruktsiooni muutmine on ilma tootja loata keelatud. Kasutage ainult originaalvaruosi. Tootjaga kooskõlastamata muudatused ja/või lisaseadised võivad põhjustada seadme kasutaja või teiste inimeste raske vigastuse või surma.



#### ETTEVAATUST!

Lisaseadet võib kasutada ainult koos ettenähtud trimmeriga. Lähema info leiate peatükist seadme kasutusjuhendi peatüki Tehnilised andmed jaotisest Tunnustatud lisaseadmed.

Seade on mõeldud ainult muruäärite pügamiseks.

## Sisukord

### SÜMBOLITE KIRJELDUS

Sümbolid ..... 2

### SISUKORD

Sisukord ..... 3

### OHUTUSNÕUDED

Turvavarustus ..... 4

Seadme turvavarustus. .... 4

Üldine ohutusinfo ..... 5

Üldised kasutusjuhised ..... 5

Peamised töövõtted ..... 6

### MIS ON MIS?

Mis on mis äärelõikuril? ..... 7

### MONTEERIMINE

Nurkülekande paigaldamine ..... 8

Äärelõikuri paigaldamine. .... 8

### KÄIVITAMINE JA SEISKAMINE

Käivituseelne kontroll ..... 8

### HOOLDUS

Nurkülekanne ..... 9

Elastse ülekandevõlli määrimine ..... 9

Töösügavuse reguleerimine ..... 9

Hoolduskava ..... 9

### TEHNILISED ANDMED

Tehnilised andmed ..... 9

# OHUTUSNÕUDED

## Turvavarustus

### OLULINE

- Äärelõikuriga töötamise ajal tuleb kasutada turvavarustust. Turvavarustus ei kõrvalda õnnetuste ohtu, kuid võivad leevendada õnnetuse võimalikke tagajärgi. Turvavarustuse valimisel konsulteerige seadme müüjaga.

## Seadme turvavarustus

See peatükk kirjeldab seadme turvavarustust, töötamist ning selle kontrollimist ja hooldamist, et tagada seadme nõuetekohane talitus. (Seadme osade kirjeldust vaadake peatükist *Mis on mis?*)

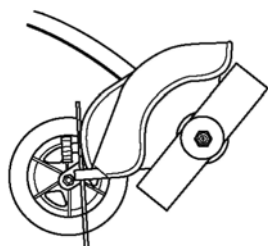


**ETTEVAATUST!** Vigastatud turvavarustusega seadet on keelatud kasutada. Järgige selles peatükis toodud kontrollimise, hooldamise ja remontimise juhiseid.

## Terakaitse

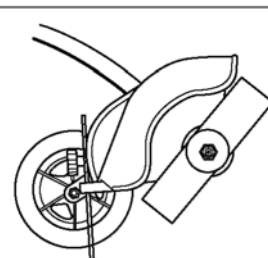
Kaitse väldib prahi paiskumist seadme kasutaja poole ja kasutaja kokkupuudet liikuva teraga.

- Kontrollige kas kaitse on terve ja selles ei ole pragusid.
- Vahetage terakaitse välja, kui see on saanud löögi või sellesse on tekkinud pragu.
- Kasutage alati kokkukuuluvat tera ja kaitset; vaadake Kasutusjuhendi peatükki *Tehnilised andmed*.



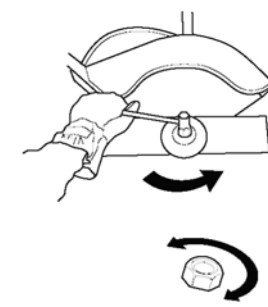
## Lõiketera

Tera vastab konstruktsioonilt ja tööluselt muru pügamisel tekkivale koormusele.



## Lukustusmutter

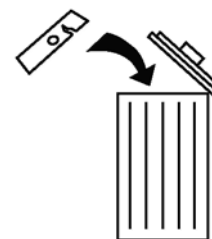
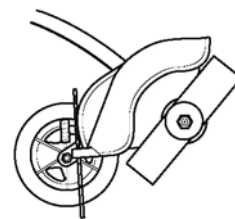
Lukustusmutter hoiab lõiketera völli küljes.



## Äärelõikur

Kaks peamist reeglit:

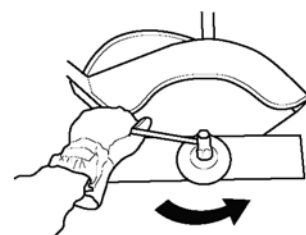
1. Kasutage vaid siin ettenähtud äärelõikurit. Vt Kasutusjuhendi peatükki *Tehnilised andmed*.
2. Kontrollige äärelõikurit kahjustuste ja pragude suhtes. Kahjustatud äärelõikur tuleb alati uue vastu vahetada.



**ETTEVAATUST!** Seisake mootor alati enne lõiketera puudutamist. Tera jätkab pöörlemist ka pärast mootori seiskumist. Enneäärelõikuri hooldamist või eemaldamist veenduge, et see on täielikult seiskunud ja eemaldage süüteküünlalt küünlajuhe.

## Lukustusmutter

- Äärelõikuri paigaldamisel kaitske oma käsi. Tera pingutamisel padrunvõtme abil kasutage terakaitset oma käte kaitsmiseks. Pingutage mutter vastassuunas tera pöörlemisele. Keerake mutter lahti tera pöörlemise suunas. (MÄRKUS! Lukustusmutril on vasaku käe keere).
- Pingutage mutter padrunvõtmeaga, pingutusmoment 35–50 Nm (3,5–5 kpm).



### MÄRKUS!

Lukustusmutri nailonist lukk ei tohi olla niivõrd kulunud, et seda saaks käsitsi pöörata. Lukku pöörämismoment peab olema vähemalt 1,5 Nm. Lukk tuleb välja vahetada, kui seda on umbes 10 korda avatud.



**ETTEVAATUST!** Vigastatud turvavarustusega seadet on keelatud kasutada. Turvavarustust tuleb selle peatüki nõuete kohaselt hooldada. Kui seade ei vasta esitatud nõuetele, võtke ühendust seadme remonditöökojaga

# OHUTUSNÕUDED

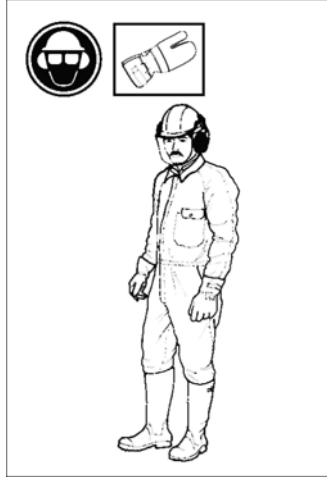
## Üldine ohutusinfo



**ETTEVAATUST!** Vigastatud äärelõikuri lõiketera suurendab õnnetuste tekkimise ohtu.

### Isikukaitse

- Kandke alati Kasutusjuhendi peatükis *Turvavarustus* kirjeldatud jalanõusid ja muid katisevahendeid.
- Seadme kasutaja peab alati kandma tööriietust ja tugevaid pikki pükse.
- Ärge kandke lahtisi rõivaid ja ehteid.
- Pikad juuksed tuleb ohutuse huvides üles kinnitada.

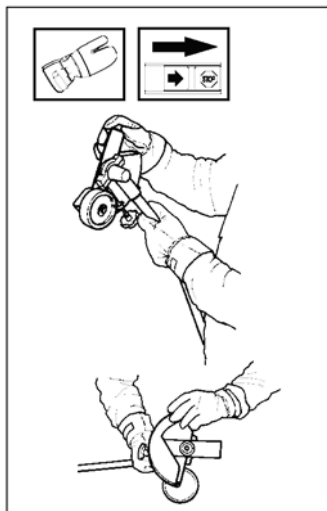


### Töökeskonda puuduvad ohutusnõuded

- Ärge lubage lastel seadet kasutada.
- Veenduge, et keegi ei tuleks lähemale kui 15 meetrit.
- Ärge lubage seadet kasutada kellelgi, kes ei ole esmalt mõistnud Kasutusjuhendi nõudeid.

### Ohutus enne töö alustamist

- Vaadake töötsoon üle. Koristage sealt kõik kivid, klaasikillud, naelad, traadi- ja nõõrijupid jne, mis võivad äärelõikurist eemale paiskuda või sinna kinni jääda.
- Hoidke teised inimesed ohutus kauguses. Lapsed, loomad, kõrvalised inimesed ja abilised peavad püsima vähemalt 15 m kaugusel töötsoonist. Kui keegi Teile läheneb, seisake trimmer kohe.
- Kontrollige kogu seadet enne töö alustamist. Vahetage kahjustatud osad välja. Kontrollige kütuselekkeid ja kaitsekatete kinnitusi. Kontrollige kõiki mutreid ja polte.
- Kontrollige pragude ja muude vigastuste esinemist teras.



- Veenduge, et terakaitse oleks paigaldatud ja terve.

- Veenduge, et tera ja terakaitse oleks korralikult kinnitatud.
- Karburaatori reguleerimise ajal veenduge, et tera oleks vastu maad surutud ning läheduses ei oleks teisi inimesi.
- Veenduge, et tera ei pöörle tühikäigu aja.
- Kontrollige kas käepide ja kaitsefunktsioonid on korras. Ärge kasutage seadet, millel on osasid puudu või mille algseid tehnilisi näitajaid on muudetud.
- Kasutage seadet ainult ettenähtud otstarbel.

## Üldised kasutusjuhised

### OLULINE

- See peatükk kirjeldab äärelõikuri peamisi ohutusnõudeid.
- Kui satute olukorda, milles ei oska tegevust jätkata, küsige abi asjatundjalt. Võtke ühendust seadme müüja või remonditöökojaga.
- Vältige olukordi, mida Te ei suuda valitseda.

### Peamised ohutusnõuded

1. Jälgige ümbrust:
  - Veenduge, et inimesed, loomad ja muud tegurid ei mõjutaks Teie kontrolli seadme üle.
  - Veenduge, et äärelõikur ei muutuks ümbrusele ohtlikuks.
  - **MÄRKUS!** Ärge kasutage seadet, kui Teil ei ole võimalik õnnetuse korral abi kutsuda.
2. Vältige ebasoodsaid ilamaolusi. Näiteks tihe udu, tugev vihm, tuul või külm. Halva ilmaga töötamine väsitab ja võib põhjustada ohte, näiteks libedust.
3. Kõndige ja seisake alati ohutult. Olge tähelepanelik takistuste suhtes (juured, kivid, oksad, kraavid jms). Olge nõlval töötades ettevaatlik.
4. Enne teise kohta siirdumist seisake mootor.
5. Ärge pange töötava mootoriga seadet maha, kui seda ei ole hästi näha.



# OHUTUSNÕUDED

## Peamised töövõtted

### Tööohutuse juhised

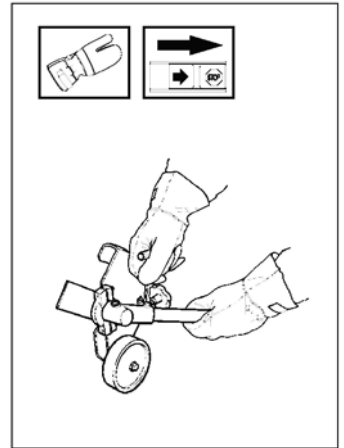
- Veenduge alati, et toetuspind oleks turvaline ja kindel.
- Hoidke seadet alati kahe käega. Hoidke seadet oma kehas paremal.
- Vältige oma käte ja jalgade kokkupuudet teraga mootori töötamise ajal.
- Mootori seiskamisel hoidke oma jalad ja käed äärelõikurist eemal, kuni tera on peatunud.
- Töötage alati täisgaasiga.



- Hoidke tera alati maapinna lähedal.
- Pärast lõikamist laske mootori pöörded alati tühikäigule. Pikaajaline täisgaasil töötamine ilma koormuseta (takistus, mida mootor tunneb lõiketera kokkupuutel rohuga) võib põhjustada tõsise mootoririkke.
- Olge ettevaatlik trimmeri enda poole tõmbamisel.
- Kui tekib tugev vibratsioon, seisake mootor. Eemaldage süüteküünlalt küünlajuhe. Kontrollige, kas seade ei ole kahjustatud. Remontige võimalik kahjustus.

## Ohutus pärast töö lõpetamist

- Veenduge, et tera on peatunud enne seadme puhastamist, remontimist või kontrollimist. Eemaldage süüteküünlalt küünlajuhe.
- Äärelõikuri remontimisel kandke tugevaid töökindaid.
- Hoidke masinat alati lastele kättesaamatult.
- Remontimiseks kasutage ainult originaalvaruosi.



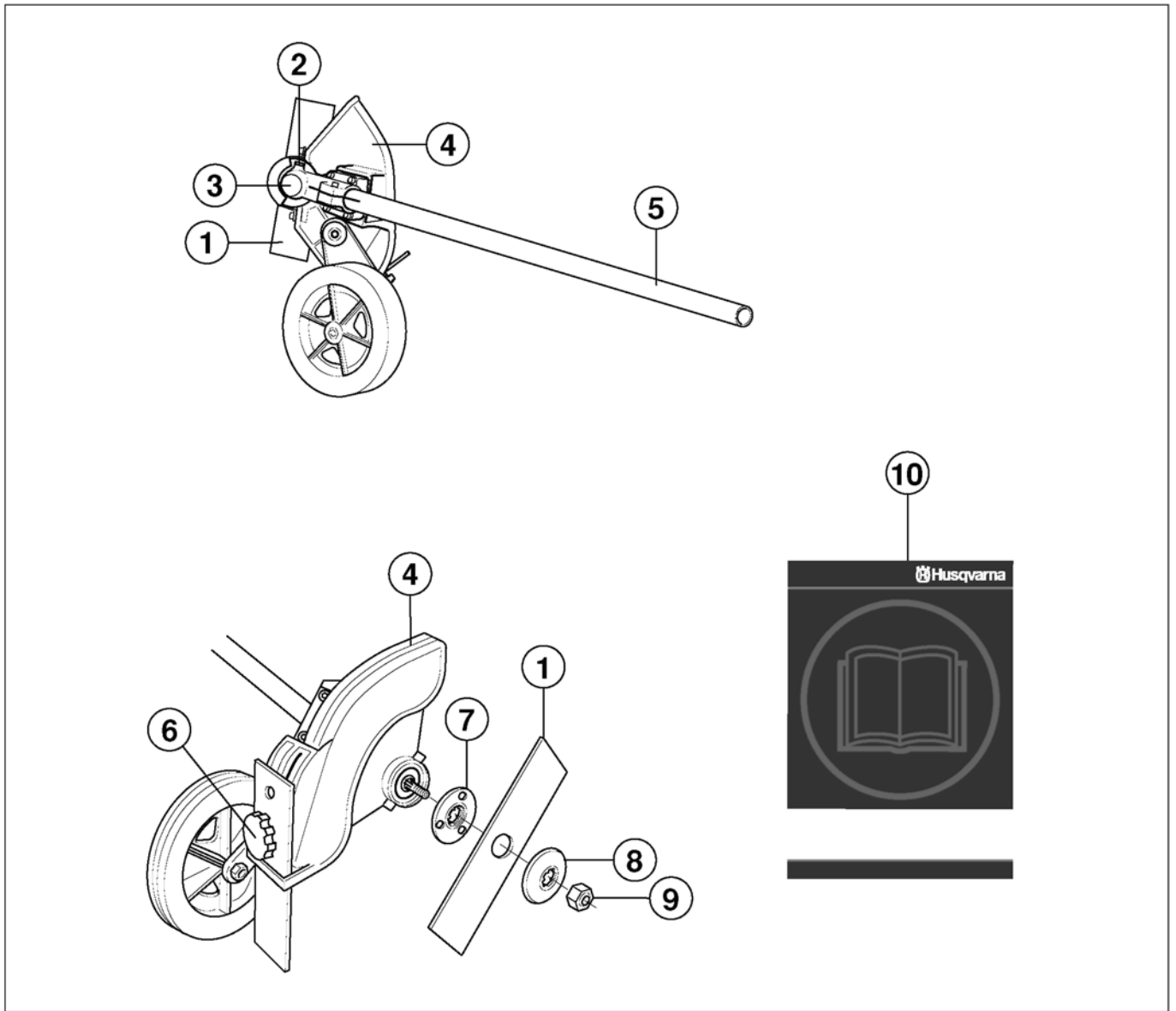
**ETTEVAATUST!** Rohi ja kivid võivad terakaitse ning tera vahele kuhjuda. Enne puhastamist seisake alati mootor.



**ETTEVAATUST!** Olge ettevaatlik eemale paiskuvate esemete suhtes. Kandke alati kaitseprille. Ärge kummarduge üle terakaitse. Kivid, praht jms võivad tera juurest üles paiskuda ning põhjustada Teile pimedaksjäämise või muid tõsiseid vigastusi.

Hoidke teised inimesed ohutus kauguses. Lapsed, loomad, kõrvalised inimesed ja abilised peavad püsima vähemalt 15 m kaugusel töösoonist. Seisake trimmer kohe kui keegi Teile läheneb. Nurkülekanne kuumeneb töö ajal ja võib olla kuum ka pärast seadme seiskamist. Selle puudutamisel on kergemate põletuste oht.

# MIS ON MIS?



## Mis on äärelõikuril?

1. Lõiketera
2. Määrdekork
3. Nurkülekanne
4. Terakaitse
5. Võll
6. Lukustusmutter
7. Tugiäärik
8. Teraseib
9. Lukustusmutter
10. Kasutusjuhend

# MONTEERIMINE

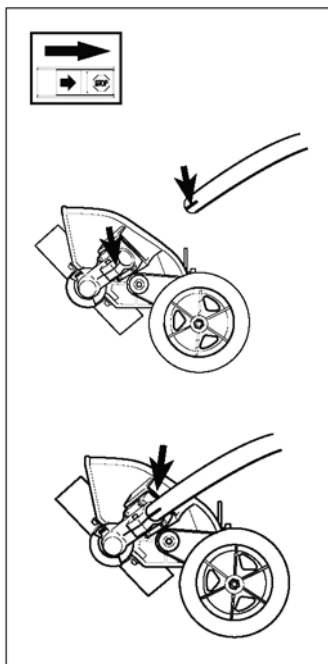
## Nurkülekande paigaldamine

- Kinnitage nurkülekanne kandetoru külge.

Pöörake tera nii, et võll haakub nurkülekandega.

- Asetage nurkülekanne nii, et selle süvend jääb kohakuti kandetoruga.

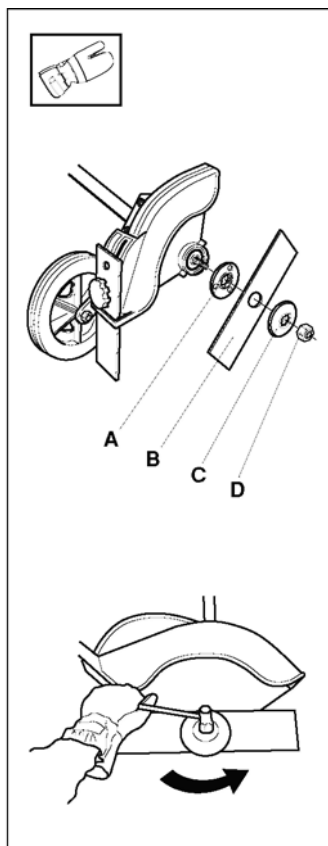
- Keerake kruvi kinni ja pingutage.



## Tera paigaldamine.

Paigaldage tera:

1. Asetage teraseib (A) võllile. Asetage seib nii, et tera auku asetuv serv jääb ülespoole.
2. Tera fikseerimiseks pistke lukustuspolti läbi terakaitse taga oleva augu teraseibi vastavasse auku.
3. Paigaldage tera (B) võllile.
4. Paigaldage tugiäärrik (C). Tugiäärrik tuleb asetada nii, et selle välisserv jääb tugevalt tera vastu.
5. Paigaldage lukustusmutter (D).  
**MÄRKUS!** Lukustusmutril on vasaku käe keere. Pingutage lukustusmutter momendiga 35–50 Nm.
6. Eemaldage lukustuspolti.



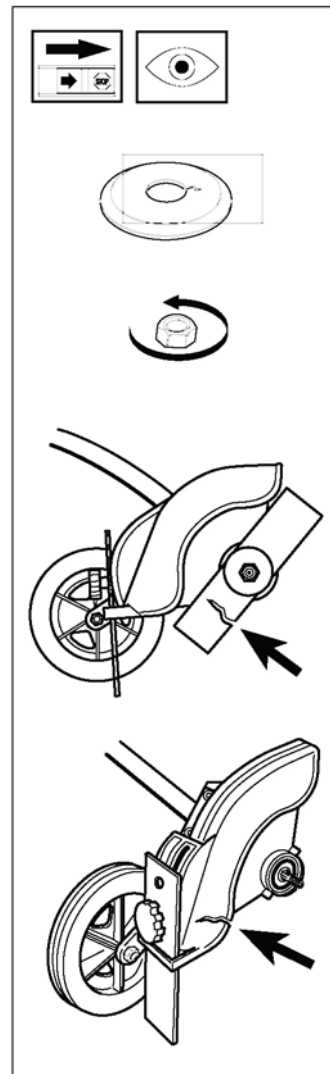
**MÄRKUS!** Ärge unustage lukustuspolti eemaldamast enne seadme käivitamist.

# KÄIVITAMINE JA SEISKAMINE

## Käivituseelne kontroll

Juhiste täitmine on oluline ohutuse tagamiseks!

- Veenduge, et tugiäärrikus ei oleks pragusid, mis võivad tekkida materjali väsimise või ülemäärase pingutamise tõttu. Kõrvaldage tugiäärrik, kui selles on pragu.
- Veenduge, et mutrit on võimalik nõuetekohaselt pingutada. Mutri lukk peab sulguma vähemalt 1,5 Nm momendiga. Mutri pingutusmoment peab olema 35–50 Nm.
- Veenduge, et tera ja terakaitse ei oleks kahjustatud või pragunenud. Vahetage tera või terakaitse välja, kui need on saanud löögi või neisse on tekkinud pragu.



**ETTEVAATUST!** Äärelöikurit ei tohi kasutada ilma terakaitseta.



114 00 86-20



2002W12