
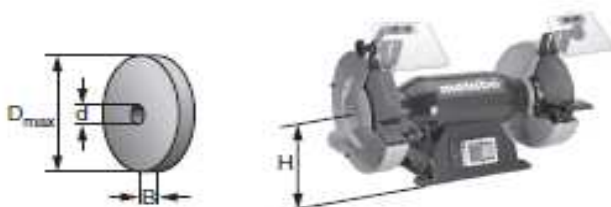


metabo®



Ds W 5175
Ds W 9200
Ds D 6175
Ds D 9201

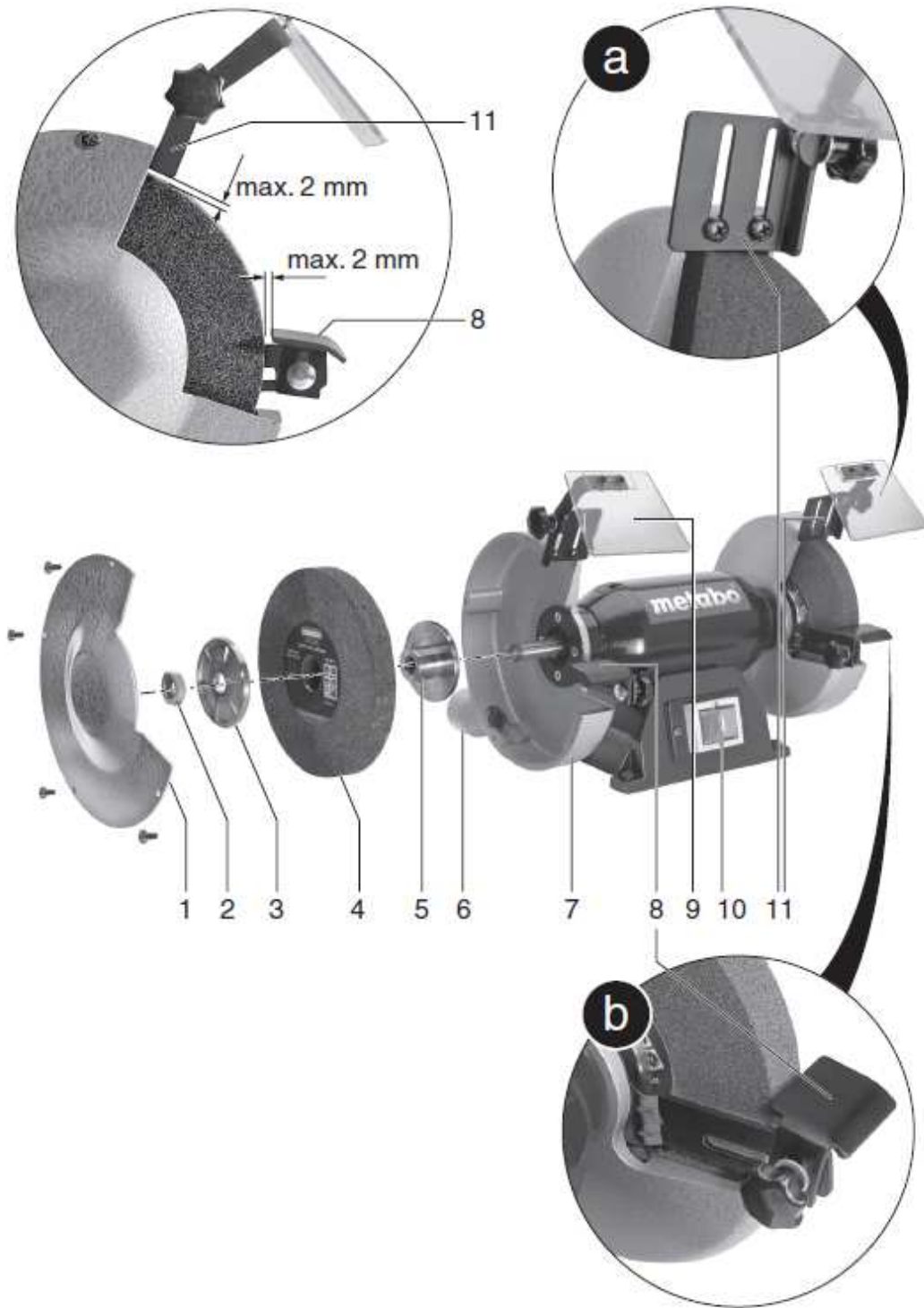
		Ds W 5175	Ds W 9200	Ds D 6175	Ds D 9201
D_{max}	mm (in)	175 (6 7/8)	200 (7 7/8)	175 (6 7/8)	200 (7 7/8)
d	mm (in)	32 (1 1/4)	32 (1 1/4)	32 (1 1/4)	32 (1 1/4)
B	mm (in)	25 (1)	25 (1)	25 (1)	25 (1)
n₀	min ⁻¹ (rpm)	2840	3000	2840	3000
P₁	W	500	500	550	550
P₂	W	370	370	400	400
M_K	Nm	2,15	2,15	3,5	3,5
m	kg (lbs)	15,0 (33.1)	16,0 (35.3)	15,0 (33.1)	16,0 (35.3)
H	mm (in)	140 (5 1/2)	140 (5 1/2)	140 (5 1/2)	140 (5 1/2)
L_{pA}/K_{pA}	dB(A)	72 / 3	72 / 3	72 / 3	72 / 3



CE EN 61029
98/37/EG (+28.12.09), 2006/42/EG (29.12.09 -), 2004/108/EG

E. Krauß

Erhard Krauß, Geschäftsführung
© 2006 Metabowerke GmbH, 72622 Nürtingen, Germany



Ohutustehnika juhised

Hoiatus: Elektrikäsitööriistu (EKT) kasutades tuleb elektrilöögi-, tööõnnetuse-, ja tulekahjuohtu vältimiseks järgida järgmisi ohutustehnika nõudeid. Enne kasutamist loe järgnevad juhised hoolikalt läbi.

1. Hoida töökoht korras.
2. Arvesta ümbritsevate tingimustega. Ära jäta EKT-d vihma kätte ega kasuta teda märgades tingimustes. Ära kasuta teda ka tuleohtlike vedelike ja gaaside läheduses.
3. Kaitse end elektrilöögi eest. Välti kokkupuuteid maandatud konstruktsioonidega (torud, radiaatorid, pliivid, külmutuskapid jne).
4. Ära lase kõrvalistel isikutel (nt. lapsed) puutuda EKT-d.
5. Kui EKT-d ei kasutata, hoida seda kuivas kohas, kõrgel või luku taga väljaspool laste haardeulatust.
6. Ära ülekoorma EKT-d. Ta töötab kõige paremini ja turvalisemalt talle ettenähtud piirides.
7. Kasuta otstarbekalt EKT-d. Ära kasuta liiga nõrka tööriista liiga rasketel töödel.
8. Riietu õigesti. Ära kasuta liiga avaraid rõivaid ja ehteid, mis võivad takerduda pöörlevatesse sõlmedesse. Välistöödel on soovitatav kasutada kummikindaid ja mittelibisevaid jalanõusid. Pikad juuksed tuleb kinnitada.
9. Kasuta kaitseprille, tolmustes tingimustes ka hingamisteede tolmukaitset.
10. Ära koorma juhett. Ära kannu EKT-d juhtmet ega rebi juhett pistikust välja. Kaitse juhett kuumuse, õli ja teravate servade eest.
11. Kinnita töödeldav detail. Kasuta pitskruvi või pinki selleks, et mõlemad käed oleksid vabad.
12. Välti ebamugavaid asendeid.
13. Kanna hoolt oma EKT eest. Efektivsuse ja turvalisuse tagamiseks hoida lõiketerad teravad ja puhtad. Järgi vahetus- ja hooldusnõudeid. Kontrolli regulaarselt juhtmete korrasolekut ja lase remontida ainult selleks volitatud töökohtades. Kontrolli ka pikendusjuhtmeid ja vaheta välja rikkis juhtmed. Hoida käepidemed kuivad ning õlist ja rasvast puhtad.
14. Eemalda tööriist vooluvõrgust kui sa teda ei kasuta, kui hooldad EKT-d või kui vahetad puuri, ketast jne.
15. Eemalda padrunivõti tööriistast enne töö alustamist.
16. Välti tahtmatut käivitumist. Ära kannu vooluvõrku ühendatud tööriista, sõmm päästikul. Enne vooluvõrku ühendamist kontrolli, et päästik ei oleks tööasendis.
17. Välistöödel kasuta ainult selleks ettenähtud ja vastavalt markeeritud pikendusjuhett.
18. Ole tähelepanelik. Vaata mida teed. Tööta arukalt. Ära kasuta tööriistu väsinuna.
19. Enne kasutamist kontrolli kaitseseadmete (nt. kettakaitse) ja kergeltpurunevate osade korrasolekut ning vea ilmnedes lase tööriist remontida Metabo remonditöökojas. Ära tööta tööriistaga, mille lüliti pole töökorras.
20. Kasuta ainult kasutusjuhises ja vastavates lisaseadmete kataloogides soovitatud lisaseadmeid ja osi. Muude osade ja lisaseadmete kasutamine võib põhjustada tööõnnetusi.
21. Lase oma Metabo tööriista hooldada ja remontida ainult selleks volitatud Metabo remonditöökojas.

NB! Hoida need ohutustehnika juhised alles.



Metabo 3-aastane garantiaeg

Registreerimine: www.metabo.com/xxl

Originaaljuhend

Austatud klient,

Täname teid usalduse eest, mida te Metabo elektrilist tööriista ostes meie vastu olete üles näidanud. Iga Metabo tööriist on hoolega testitud ja läbinud range kvaliteedikontrolli. Sellele vaatamata sõltub elektrilise tööriista kasutusiga suuresti teist endast. Järgige palun selles juhendis ja kaasasolevas dokumentatsioonis olevat teavet. Mida hoolikamalt te Metabo tööriista kohtlete, seda kauem kestab selle kasutusiga.

Sisukord

- 1 Vastavuse deklaratsioon
- 2 Määratud kasutustingimused
- 3 Üldised ohutusjuhised
- 4 Ohutuse erinõuded
- 5 Ülevaade
- 6 Toote eriomadused
- 7 Kasutusele võtmine
- 7.1 Toite ühendamine
- 7.2 Sädemekaitse paigaldus ja silmade kaitse
- 7.3 Töödeldava detailialuse montaaž
- 7.4 Ohutusseadmete paigaldus
- 7.5 Tolmuärastus
- 7.6 Testkäivitus
- 8 Kasutamine
- 8.1 Sädemekaitse seadistus
- 8.2 Töödeldava detailialuse seadistus
- 8.3 On/off lüliti ja avaristopplülit
- 9 Hooldus- ja puhastusjuhend
- 9.1 Lihvimisketta vahetamine
- 10 Abivahendid
- 11 Parandustööd
- 12 Keskkonnakaitse
- 13 Tehniline kirjeldus

1 Vastavuse deklaratsioon

Käesolevaga kinnitame, et see toode vastab standarditele ja nõuetele, mis on toodud leheküljel 2.

2 Määratud kasutus

See seade on sobiv metallitoodete kuivaks käimiseks. Vastavalt piirajate olemasolule on võimalik ainult äärmiste otsite käimine. Töid võib teostada ainult kuivades ruumides ja perioodiliselt. Töödeldavat detaili hoitakse käes..

See käi ei kõlba alumiiniumi töötlemiseks. Magneesiumi ja teiste samaste materjalide töötlemine on seotud suure süttimis- või plahvatusohuga.

Selle käiaga ei ole soovitatav käiata materjale, mille toim on tervistkahjustav.

Väärkasutusest tingitud rikete eest kannab täit vastutust kasutaja.

Järgida tuleb üldiseid õnnetuste vältimise reegleid ja juuresolevat ohutusosalast teavet.

3 Üldine ohutusjuhised

Ettevaatust! Kui te kasutate elektrilisi tööriistu, siis tuleb alati juhinduda alljärgnevatest ohutusnõuetest vältimaks elektrilööki, põletust või muid vigastusi.

Enne elektrilise tööriista kasutamist lugege läbi ja tehke endale selgeks kaasasolev ohutusteave ja kasutusjuhend. Hoidke kogu dokumentatsioon alles edaspidiseks uurimiseks ja andke tööriista edasi ainult koos selle dokumentatsiooniga.

4 Ohutuse erinõuded



Teie enda ja teie tööriista kaitsmise huvides pöörake tähelepanu kõigile teksti osadele, mis on tähistatud selle märgiga.

Käiaketas peab sobima täpselt. Jälgige käiaketta maksimaalset diameetrit ja paksust. Seadme võllile peab käiaketas sobituma täpselt. Ei tohi kasutada paigutamisel kasutada lisatihendeid vms.

Ärge puurige käiakettaid.

Ärge töödelge käiakettaid.

Käiaketas peab mahtuma võllile täpselt ja pöörlema vabalt.

Kahjustatud, egotsentrilisi ja vibreerivaid kettaid ei tohi kasutada.

Käiaketta kinnitamiseks on lubatud kasutada ainult kaasasolevaid flantse. Käia ja flantsivaheline tihend peab olema elastsest materjalist, nt. lainepest.

EESTI

Kaitske käiakettaid määride, põrutuste ja löökide eest. Maha kukkudes puruneb käiaketas kergesti.

Ärge puudutage pöörlevat käiaketast!

Töötamine on lubatud ainult (1) otsakaitsega.

Enne töö alustamist pöörake kaitseekraan(9) alla.

Töötamisel kasutage käia perimeetrit, ärge kasutage käiaketta külgi. .

Ärge pidurdage pöörlevat käiaketast küljelt surumisega.

Töödeldav detail peab olema piisava suurusega, et seda saaks töötlemisel hoida mõlema käega.

Temperatuur tõuseb alles pärast pikaajalist töötamist.

Kasutage alati kaitseprille, kuulmiskaitseid ja töökindaid. Kasutage töötamisel tööriideid. Jälgige, et käiamisel tekkivad sädemed ei kahjustaks kasutajat ega teisi isikuid ja ei satuks kergesti süttivale materjalile. Võimalik sädemelangemise ala peab olema kaitstud tulekindla matiga. Veenduge, et riskiohtlikus alas on käepärast piisavalt tule kustutusvahendeid. Kandke sobivat tolmu maski.. Töödeldav detail võib käiamisel kuumeneda..

5 Ülevaade

Vt. lk.3

- 1 Otsakate
- 2 Pingutusmutter
- 3 Kinnitusflants
- 4 Käiaketas
- 5 Tagumine flants
- 6 Tolmuärastusotsik
- 7 Ohutuskate
- 8 Töödeldava detaili alus
- 9 Silmade kaitse
- 10 On/off lüliti koos avariistopplülitiga STOP
- 11 Sädemepüüdja

6. Toote eriomadused

- Avariistopplüliti kindlustab kasutaja ohutuse.
- Tugev seade tööstuslikuks kasutamiseks.
- Suured silmakaitsemed kaitsevad tõhusalt lenduvate sädemete eest.

7 Kasutusse võtmine



7.1 Elektrijuhtmete ühendamine

Enne elektrivõrku ühendamist jälgige, et andmeplaadil olevad suurused oleksid vastavuses võrgupinge parameetritega. Ds D 6175, Ds D 9201 (kolmefaasiline

versioon):

Pistik ei ole komplektis, sest ühendusskeemid on erinevad.



Alati peab elektriühendused teostama elektrikädevusega spetsialist. Jälgige, et käiaketta liikumissuund ühtib noolesuunaga, s.t. et käi liiguks õiges suunas.

7.2 Sädemepüüdja ja silmade kaitseekraani paigaldamine

Paigaldage sädemepüüdja (11) ja silmade kaitseekraan (9) vastavalt joonisele lk. 3

7.3 Töödeldava detailialuse paigaldamine

Paigaldage töödeldava detaili alus (8) vastavalt joonisele lk. 3

7.4 Seadme ohutu paigaldamine

Paigaldage seade kindlale tööalale või alusele. Veenduge, et seade on kindlalt paigas. Seadme võib ka kindlalt aluse külge kinni kruvida. (kinnituskruvisid ei ole kaasas). Selle toiminguteostamiseks eemaldage kummijalad ja paigaldage tekkinud avadesse kruvid või poldid. Kui on kasutusel erialus või seinakinnitusklamber (vt. lisavarustuse ptk.) siis paigaldage käi poltidega.

7.5 Tolmuärastus

Tolmuärastusotsikusse (6) saab ühendada topelt käiadega seadmele soovi korral tolmuärastusseadme. Enne tsentraalsesse tolmuärastusseadmesse ühendamist eemaldada tolmuärastamiseseadme kork.

EESTI

7.6 Kontrollkäivitus

Kontrollige käiakettaid enne esmakäivitust.



Kontrollkäivitus

Ligikaudu 5 minuti pikkune kontrollkäivitus ilma koomuseta tehakse enne esmakäivitust. Kõik isikud peavad kontrollkäivituse ajal viibima ohutus alas.

8 Kasutamine

8.1 Sädemepüüdja paigaldamine

Sädemepüüdjat (11) tuleb seadistada pidevalt käiaketta (4) kulumisatme järgi.

Vabastage 2 sädemepüüdja kinnituskrugi ja nihutage sädemepüüdjat.

Käiaketta ja sädemepüüdja vaheline pilu peab olema võimalikult väike ja ei tohiks olla suurem kui 2 mm. (vt. lk. 3 asuvat joonist 3).

Kui käiaketas on juba nii kulunud, et ei ole võimalik enam 2 mm vahet panna (on juba suurem), siis tuleb käiaketas asendada.

8.2 Töödeldava detailialuse paigaldamine

Detailialust (8) tuleb seadistada pidevalt käiaketta (4) kulumisatme järgi.

Käiaketta ja detailialuse vaheline pilu peab olema võimalikult väike ja ei tohiks olla suurem kui 2 mm. (vt. lk. 3 asuvat joonist 3).

Kui käiaketas on juba nii kulunud, et ei ole võimalik enam 2 mm vahet panna (on juba suurem), siis tuleb käiaketas asendada.

8.3 On/off lüliti koos avarii - Stopp lülitiga

- Sisse lülitamine = vajutage rohelisele (10).
- Välja lülitamine = vajutage punasele (10).

9 Hooldus, puhastamine

Puhastage, kontrollige ja teostage seadme hooldust ja ohutusseadmete kontrolli regulaarselt.



Eemaldage seade vooluvõrgust, võtke pistik seinast enne mistahes hooldus- või puhastustoimingute teostamise algust.

9.1 Käiaketta vahetus



Kasutage ainult Metabo käiakettaid.

Käiakettal märgitud pöörlemiskiirus peab vastama seadme andmeplaadil olevaga või võib olla sellest suurem.



Käiaketta katsetus: Pärast käiaketta paigaldamist koputage ketast kergelt kõvema puidutükiga: peab kostma puhas heli, kui ketas on korralik, kui ketas on kulunud, kostab kahtlane kolin.



Ärge kasutage kulunud kettaid. Eemaldage otsmise ohutuskääne kinnitus kruvid (1) ja võtke kate maha (1). – Hoidke käiakettast (4) kindlalt nagu joonisel on näidatud. Ettevaatust! Oht vigastada! Kandke töökindaid!



Kruvige lahti kinnitusmutter (2) kasutades lehtvõtit.

Ettevaatust! Vasakkeere on seadme vasakpoolisel võllil, seega kinnitusmutrit(2), tuleb keerata avamiseks päripäeva!

Eemaldage kinnitusflants (3) ja käiaketas (4). Kinnitage ja paigaldage uus käiaketas (4) vastupidises tööjärjekorras ülalmainituga. Kinnitage otsakate(1) kruvidega. Pingutage kruvid. Paigaldage sädemepüüdja (11) ja detailialus (8) vastavalt kirjeldustele peatükkides 8.1 ja 8.2.



Kontrollkäivitus.

Ligikaudu 5 minuti pikkune kontrollkäivitus peale uue käiaketta paigaldust tehakse ilma koomuseta. Kõik isikud peavad kontrollkäivituse ajal viibima ohutus alas

10 Lisavarustus

Kasutage ainult Metabo originaalvarustust.

Kui vajate mõnd lisavahendit ja tarvikut, küsige oma edasimüüjalt.

Müüjal on õige vahendi valimiseks vaja teada teie elektrilise tööriista täpset mudeli konfiguratsiooni.

Lihvimiskettad
(standardne alumiiniumoksiidiga kaetud
ketas tööriistaterase töötlemiseks)

DsW5175, DsD6175

Teralisus ja tugevus:	Tootekood:
36 P	6.30657
60 N	6.30656

Ds W 9200, Ds D 9201

Teralisus ja tugevus:	Tootekood:
36 P	6.30647
60 N	6.30646

B Tugiraam seadmetele, mille käiaketta
diameeter on üle 175 mm, laiusega 829 mm,
ja kaaluga 19 kg.
Tootekood:6.2386
C Seinakinnitus
Tootekood:6.23863

Täieliku lisavarustusega tutvumiseks vt.
www.metabo.com või tootekataloogi

11 Parandamine

Elektritööriistu tohivad parandada vaid
kvalifitseeritud elektrikud.

Iga remonti vajava Metabo elektritööriista
võib saata ühele varuosade nimekirjas
esitatud aadressidest.

Palun pange tööriistaga kaasa vea kirjeldus.

12 Keskkonnakaitse

Metabo pakkematerjalid on 100%
taaskasutatavad.

Elektriliste tööriistade romud ja nende
lisaseadmed sisaldavad suures mahus
hinnalisi materjale ja plastikut, mida saab
taaskasutada.

Ainult EU liikmesriikidele: Ärge iial visake
elektrilisi tööriistu olmeprügi sekka! Vastavalt
Euroopa Parlamendi ja nõukogu direktiivile
2002/96/EÜ elektri- ja elektroonikaseadmete
jäätmete kohta, tuleb kasutatud elektrilised
tööriistad koguda eraldi ja käidelda
keskkonnasõbralikuks taaskasutuseks.

EESTI

13 Tehniline kirjeldus

Seletavad märkused teabele esilehtedel.
Võimalikud on tehnilisest täiustamisest
tulenevad muudatused.

D_{max} = Maksimaalne lihvketta diameeter
d = Ava diameeter
B = Ketta paksus
 n_0 = Pöörlemiskiirus
P1 = Nominaalne väljundvõimsus
P2 = Väljundvõimsus
 M_K = Väändemoment
m = Kaal
H = Kõrgus käiaketta võlli keskpunktini

L_{pA} = Heli rõhk
K = Ohtlik

Töötamise ajal võib müra tase ületada 85
dB(A).



Kasutage kuulmiskaitsemeid!

Mõõdetud väärtused on vastavuses EN
61029-ga.

Esitatud tehnilised andmed võivad muutuda
(vastavates kehtivates standardites määratud
piirides).