

Art.Nr.
4903302901 / 4903302924

4903302850 | 06/2013



DE	Band- und Tellerschleifmaschine Original-Anleitung
GB	Belt and Disc Sander Translation from the original instruction manual
FR	Ponceuse à Bande et à Disque Traduction du manuel d'origine
IT	Smerigliatrice a Nastro e a Disco Traduzione dalle istruzioni d'uso originali
NL	Band en Schijfschuurmachine Vertaling van originele handleiding
ES	Lijadora de cinta y de discos Traducción de la instrucción de original
PT	Lixadeira de cinta e de disco Tradução do manual de instruções original
SE	Bandslipmaskin med slipskiva Översättning av original-bruksanvisning
FI	Nauha- ja Laikkahiomakone Käännös alkuperäisestä käyttöohjeesta
NO	Bånd- og skivesliper Oversettelse fra original brukermanual
DK	Bånd- og skivesliber Oversættelse fra den originale brugervejledning

SI	Pásová a kotoucová bruska Prevod iz originalnih navodil za uporabo
CZ	Tracna in krozna brusilna naprava Překlad z originálního návodu
PO	Szlifierka taśmowo-tarczowa Tłumaczenie oryginalu instrukcji obsługi
EE	Lint- ja ketaslihvija Originaalkasutusjuhendi tõlge
LV	Lentes un diska slīpmašīna Orģinālās lietošanas instrukcijas tulkojums
LT	Juostinis ir diskinis šlifutuvas Originalių instrukcijų vertimas
SK	Pásová a kotúčová bruska Překlad originálního návodu
HR	Brusilica s trakom i pločom Prijevod originalnog priručnika s uputama
BG	Шлайф лентов и дисков комбиниран Превод на оригиналното ръководство
HU	Szalag- és tányérsiszoló Az eredeti útmutató fordítása

Fig. 2

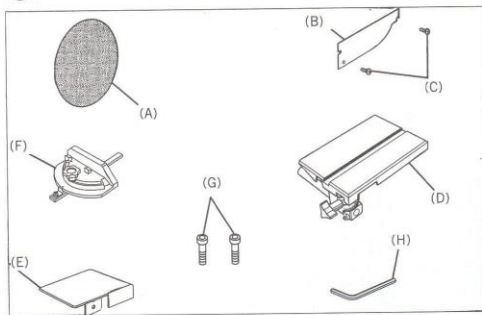


Fig. 3

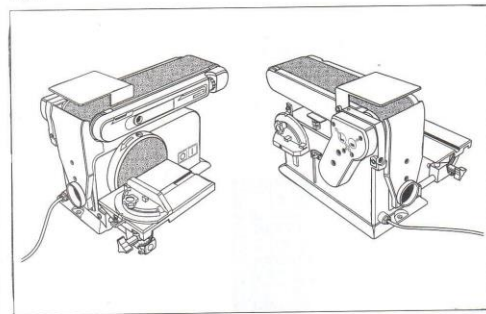


Fig. 4

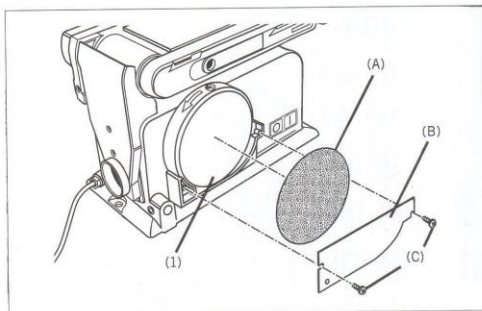


Fig. 5

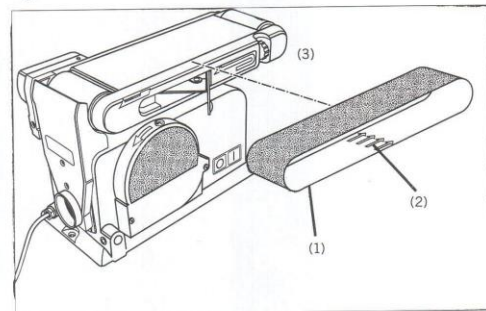


Fig. 6

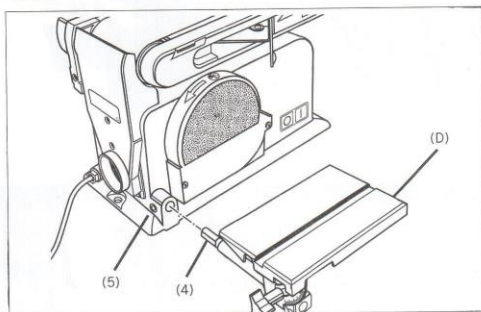


Fig. 7

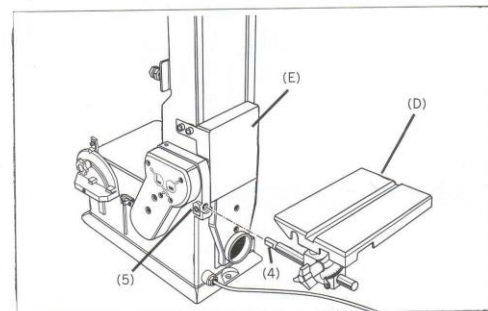


Fig. 8

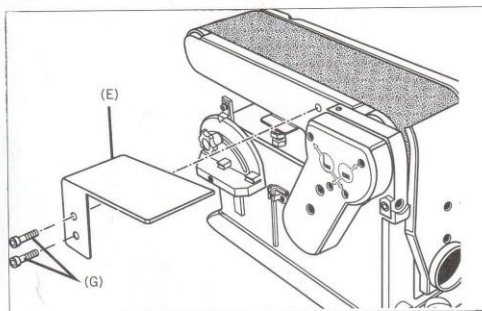
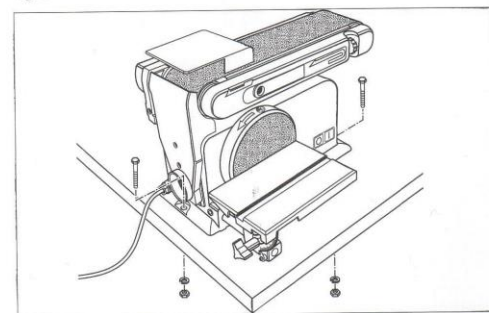


Fig. 9



Tootja

Scheppach
Fabrikation von Holzbearbeitungsmaschinen GmbH
Günzburger Straße 69
D-89335 Ichenhausen

Lugupeetud klient!

Soovime teile meeldivat ja edukat töökogemust uue scheppachi masinaga!

Vastavalt kohaldatavale tootevastutuse seadusele ei ole selle masina tootja vastutav selle masinaga seotud kahjustuste eest järgmistel juhtudel:

- masina valesti käsitsemisel,
- kasutusjuhiste eiramisel,
- kolmandate poolte, volitamata ja vajalike oskusteta isikute tehtud remonttööde puhul,
- originaalvaruosadest erinevate osade paigaldamisel,
- masina valesti kasutamisel,
- elektrisüsteemi rikete puhul mittevastavuse tõttu elektrispetsifikatsioonidele ning määrustele VDE 0100, DIN 57113 / VDE 0113.

Soovitused:

Lugege enne masina kokkupanekut ja kasutamist läbi kogu kasutusjuhend.

Kasutusjuhendi eesmärgiks on muuta teie jaoks masina tundmaõppimine lihtsamaks ning võimaldada teil seda ettenähtud otstarvetel ja -viisidel kasutada.

Kasutusjuhend sisaldab olulist infot selle kohta, kuidas masinaga ohutult, nõuetekohaselt ja ökonoomselt töötada ning kuidas vältida ohte, remondikulusid ja tööõnnetusi ning kuidas suurendada masina töökindlust ja pikendada selle tööiga.

Lisaks kasutusjuhendis sisalduvatele ohutusnõuetele tuleb igal juhul pidada kinni ka asukohamaal masina kasutamise suhtes kehtivatest kohaldatavatest nõuetest.

Paigutage kasutusjuhend mustuse ja niiskuse eest kaitsesse läbipaistvate kaantega masina lähedale hoiule. Iga operaator peab enne töö alustamist lugema juhised läbima ning pidama töötades neist rangelt kinni. Masinat tohivad kasutada ainult isikud, kes on läbinud masina kasutamise alase väljaõppe ning keda on teavitatud masina kasutamisega seotud ohtudest ja riskidest. Kinni tuleb pidada lubatud minimaalsest vanusest.

Lisaks käesolevas kasutusjuhendis sisalduvatele ohutusnõuetele ning asukohamaal spetsiifilistele nõuetele tuleb pidada kinni ka puidutöötlemismasinat kasutamise suhtes kehtivatest üldtunnustatud tehnilistest eeskirjadest.

Üldised märkused

- Kontrollige masinat lahti pakkides selle kõiki osi võimalike transportkahjustuste suhtes. Pretensioonidest tuleb tarnijat viivitamata teavitada. Hiljem pretensioone vastu ei võeta.
- Kontrollige tarnekomplekti terviklikkuse suhtes.
- Lugege enne masina kasutamist kasutusjuhiseid masina tundmaõppimiseks.
- Kasutage nii tarvikutena kui kuluvate osadena ainult scheppachi originaalosi. Varuosad on saadaval spetsialiseerunud edasimüüja käest.
- Tellimuses tuleb näidata ära nii meie osade numbrid kui masina tüüp ja tootmisaasta.

bts 800

Tarnekomplekt	
	Lint- ja ketaslihvija
	Lihvketas
	Kettakaitse
	Tarvikukott
	Kasutusjuhend
Tehnilised andmed	
Möödud P x L x K mm	475/365/325
Ketta ø mm	152,4
Ketta kiirus pööret minutis	2850
Lindi möödud mm	100 x 914
Lindi kiirus m/s	7,25
Lindi kalle	0° – 90°
Laua suurus mm	215 x 146
Laua kalle	0°-45°
Kaal kg	21,5
Ajam	
Mootor V/Hz	230–240/50
Sisend P1 W	370

Tootja jätab endale õiguse viia sisse tehnilisi muudatusi.

TEHNILISED OMADUSED

LIHVKETAS: Ümar lihvketas paikneb lint- ja ketaslihvija küljel.

TRAJEKTOORINUPP: Trajektoorinupp aitab lihvimisliinti tsentreerida.

TÖÖTUGI: Toetab töödeldavat detaili lihvimisliinil.

TÖÖLAUD: Varustatud tugeva töölauga, mis toimib stabiilse pinnana nii ketaslihvija kui lintlihvija funktsiooni kasutamisel.

KALDEMÖÖTUR: Töölaud on varustatud kaldemööduriga, mis näitab töölaua kaldenurka (kuni 45°).

LINDI PINGUSE HOOB: Lindi pinguse hooab vabastab lindi pingest, et seda oleks lihtne asendada.

HORISONTAALSED JA VERTIKAALSED PAIGUTUSAUGUD: Horisontaalseid ja vertikaalseid paigutusauke kasutatakse lindi asendi muutmiseks horisontaalsest vertikaalseks.

LIHVIMISLINT: Lihvimislindi saab paigaldada nii horisontaalselt kui vertikaalselt võimaldamaks erinevaid asendeid erineva kuju ja suurusega töödeldavate detailide lihvimiseks.

Käesolevas kasutusjuhendis on ohutusinfo märgistatud selle tähtsusega: **△**

△ Üldised ohutsuud

Elektritööriistade kasutamisel tuleb alati järgida peamisi ohutsuudeid tule-, elektrilöögi- ja kehavigastuste ohu vähendamiseks:

- Hoidke kaitsmed oma kohal ja töökorras.
- Eemaldage seadistusvõtmed ja reguleervõtmed. Omandage harjumus kontrollida enne masina sisselülitamist, et sellel on seadistusvõtmed ja reguleervõtmed eemaldatud.
- Hoidke töökoht puhas. Segamini töökoht ja tööpink kutsuvad õnnetusi ligi.
- Muutke töökoda lapsekindlaks. Lukustage töökoda. Hoidke parajasti kasutusel mitteolevaid tööriistu kuivavas lastele kättesaamatus kohas.
- Ärge tööriista jõuga sundige. See teeb tööd paremini ja ohutumalt kavandatud töökiirusel.
- Kasutage õiget tööriista. Ärge sundige tööriista ega tarvikut jõuga tegema tööd, mille jaoks see ei ole ette nähtud.
- Kasutage nõuetekohast pikendusjuhet. Hoolitsege, et pikendusjuhe on laitmatu töökorras. Pikendusjuhet kasutades tuleb tagada, et see on sobiv tööriista tarbitavale voolule. Vajalikust madalamate tehniliste näitajatega pikendusjuhe põhjustab pingelangust, mis omakorda põhjustab võimsuse vähenemist ja ülekuumenemist.
- Kandke sobivaid riideid. Ärge kandke kehast eemale hoidvaid riideid, kindaid, lipse, sõrmuseid, käevõrusid ega muid ehteid, mis võivad jääda kinni liikuvate osade vahele. Soovitatav on kanda mittelibseva tallaga jalatseid. Siduge pikad juuksed kinni või katke sobival. Keerake käised küünarnukkideni üles.
- Kaitske silmi kaitseprillidega. Igapäevaselt kasutatavad prillid ei paku piisavalt kaitset. Need ei ole ohutsuprillid. Tolmuses keskkonnas töötades kandke näo- või tolumaski.
- Kindlustage töödeldav detail kohale. Kasutage töödeldava detaili kohale kindlustamiseks pitskruvisid või kruustange, kui see on otstarbekas. Neid kasutada on ohutum, kui töödeldavat detaili käega kinni hoida. Lisaks vabanevad nii tehes mõlemad käed tööriista juhtimiseks.
- Ärge liiga kaugele küünitage! Hoolitsege, et teil on alati tagatud kindel jalgeaalne ja tasakaal.
- Olge äärmiselt hoolikas tööriistu hooldades. Hoidke tööriistad teravad ja puhtad parima ja ohutuima talitluse tagamiseks. Pidage kinni määrimisjuhustest ja tarvikute asendamise juhustest.
- Enne mis tahes hooldustööde tegemist ja enne tarvikute nagu terade, tööotsakute, lõikurite jms asendamist tuleb masin elektrivõrgust lahti ühendada.
- Kasutage ainult soovitatud tarvikuid. Leia soovitatud tarvikute kohta infot kasutusjuhendist. Sobimatute tarvikute kasutamine põhjustab kehavigastuste ohu.
- Ärge mingil juhul seiske masina peal! Masina ümberminekul või tahtmatult lõikeriista vastu puutudes võite tõsiselt vigastada saada.

- Kontrollige masinat kahjustatud osade suhtes. Enne tööriista edasi kasutamist tuleb kahjustatud kaitset või muud osa hoolikalt kontrollida, et teha kindlaks, et see töötab jätkuvalt nõuetekohaselt ning täidab oma funktsiooni. Kontrollige liikuvate osade tsentreeringut ja kinnitust; kontrollige, et osad ei ole katki; kontrollige osade paigaldust ning kõiki muid tingimusi, mis võivad mõjutada masina talitlust. Kahjustatud kaitse või muu osa tuleb nõuetekohaselt remontida või asendada.
 - Töösuund: lükake töödeldavat detaili saeketta või lõiketera suunas ainult tööriista liikumise suunas.
 - Töötavat masinat ei tohi jätta järelevalveta. Oodake ära tööriista täielik seiskumine, enne kui selle juurest eemaldute.
 - Kasutage nõuetekohast toiteühendust. Ärge töötava masina seiskamiseks toitejuhtme pistikut pistikupesast lahti ühendage. Pistiku pesast lahtiühendamiseks ei tohi pikendusjuhtmet tõmmata.
 - Olge alati tähelepanelik oma tegevuse suhtes ning seda ka siis, kui kasutate masinat korrapäraselt. Pidage meeles, et vaid murdosast sekundist piisab vigastuse põhjustamiseks.
 - Ärge ohutust meelet laste! Ohutus tähendab terve mõistuse ja kaine meele ning tähelepanelikkuse kombinatsiooni, kuni masin on sisselülitatud.
- Täiendavad ohutsuud lint- ja ketaslihvijatele**
- HOIATUS! Ärge kasutage masinat enne, kui see on vastavalt juhiste täielikult kokku pandud ja paigaldatud.
 - Kui te ei ole kursis lihvmasina talitlusega, siis küsige nõu oma osakonna juhilt, õpetajalt või muult kvalifitseeritud isikult.
 - TÄHELEPANU! See masin on konstrueeritud üksnes puidu või sarnaste materjalide lihvimiseks. Muude materjalide lihvimine põhjustab tule-, kehavigastuste ja toote kahjustumise ohu.
 - Kandke alati kaitseprille.
 - Seda masinat tohib kasutada ainult ruumis sees.
 - TÄHTIS! Paigaldage masin kasutamiseks horisontaalsele pinnale. Mittehorisontaalne pind võib kahjustada mootorit.
 - Kui masin kipub kaldu vajuma või liikuma (eeskätt pikki ja raskeid paneele lihvides), siis tuleb see kinnitada piisava kandevoimega tugeva pinna külge.
 - Hoolitsege, et lihvimislint jookseb õiges suunas – vt nooli lindi tagaküljel.
 - Hoolitsege, et lihvimislint jookseb nõuetekohaselt, nii et see ei saa vabaneda veorihmaratastelt.
 - Hoolitsege, et lihvimislint ei ole keerdu ega lõtv.
 - Hoidke töödeldavat detaili lihvimisel kindlalt kinni.
 - Lihvmasinat horisontaalses asendis kasutades tuleb alati kasutada kaitsepiiret.
 - Lihvketast kasutades tuleb töödeldavat detaili kindlalt laual hoida.
 - Et töödeldav detail püsiks laua vastu surutuna, hoidke töödeldavat detaili lihvketta allapoole liikumise poolelt. Kui hoiate töödeldavat detaili kinni lihvketta ülespoole jooksvalt küljelt, siis võib töödeldav detail masinast eemale paiskuda ja kehavigastusi põhjustada.
 - Tagage alati minimaalne kaugus umbes 1,5 mm või alla selle laua või kaitsepiirde ja lihvimislindi või lihvketta vahel.
 - Ärge kandke kindaid! Ärge hoidke töödeldavat detaili lihvimise ajal riidega kinni.
 - Kasutage töödeldavale puidule vastava nõuetekohase teralisusega lihvimislinti või lihvketast.
 - Lihvida ei tohi selliseid töödeldavaid detaile, mis on liiga väikesed, et neid saaks ohutult kinni hoida.

- Vältige ebamugavaid ja ohtlikke käte asendeid, mille puhul äkilise libisemine võib põhjustada käe lihvimislindi või lihvketta vastu liikumist.
- Suuri materjalitükke lihvides nähke ette laua kõrgusel lisatugi.
- Toestamata töödeldavat detaili ei tohi lihvida. Kindlustage töödeldav detail kohale laua või kaitsepiiridega. Erandiks sellest reeglist on kaarjate detailide lihvimine lihvketta välisküljel.
- Enne masina sisselülitamist tuleb laud, kaitsepiire või lihvimislint alati puhastada lõikmetest ja muudest esemetest.
- Laual ei tohi teha märkimis-, kokkupaneku- ega häälestustüüdi, sellal kui lihvmasin töötab.
- Enne tarkivute paigaldamist või eemaldamist tuleb masin välja lülitada ning masina toitejuhtme pistik pistikupesast lahti ühendada.
- Kui lihvmasin töötab, siis ei tohi töökohalt eemalduda. Masinat ei tohi jätta järelevalveta enne, kui see on täielikult seiskunud.

⚠ Nõuetekohane kasutus

See masin vastab kehtiva Euroopa Liidu masinadirektiivi nõuetele.

- Kinni tuleb pidada tootja antud ohutus-, kasutus- ja hooldusjuhistest ning kalibreerimise ja mõõtmete all antud tehnilistest andmetest.
- Kinni tuleb pidada ka asjakohastest tööõnnetuste vältimise eeskirjadest ning muudest üldtunnustatud ohutusnõuetest ja tehnilistest eeskirjadest.
- Masinat tohivad kasutada, hooldada ja remontida ainult vajaliku väljaõppe läbinud isikud, kes tunnevad masina tööõppimõtet ja on teadlikud masina kasutamise kaasnevatest ohtudest. Masina ilma loata muutmise vabastab tootja vastutusest muutuste põhjustatud kahjustuste eest.
- Seda masinat tohib kasutada ainult koos masina tootja originaalvaruosade ja originaaltööriistadega.
- Mis tahes muud kasutust peetakse kavandatud erinevaks ja seega lubamatuks. Sel juhul vabaneb tootja igasugusest vastutusest kaasnevate kahjude eest ning kõik riskid jäävad üksnes kasutaja kanda.

⚠ Jääkohud

Masin on ehitatud kaasaegset tehnoloogiat kasutades ja kooskõlas tunnustatud ohutusnõuetega.

Teatud ohud jäävad siiski alles.

- Lihvketas põhjustab sõrmede ja käte vigastusohu töödeldava detaili sobimatu etteandmisel või tööriista valesti paigutamisel.
- Masinast eemale paiskuvate tööriistadega vigastamise oht, kui need paigaldatakse valesti või kui töödeldavat detaili antakse ette sobimatult.
- Sobimatu või kahjustatud toitejuhtme kasutamine põhjustab elektrivigastuste ohtu.
- Kuigi tootja on arvestanud kõikide asjakohaste nõuete ja eeskirjadega, võib ometi esineda esmapilgul homamatuid jääkohte.
- Jääkohtude miinimumini viimiseks järgige juhiseid peatükis "Ohutusnõuded" ja kogu kasutusjuhendis ning kasutage masinat ainult lubatud ja ettenähtud otstarbel ja viisil.

Töölepanek

Lihvketta ja kettakaitse paigaldamine, joonis 4

HOIATUS: Ärge ühendage masinat elektrivõrku enne, kui see on lõpuni kokku pandud. Selle nõude eiramine põhjustab masina tahtmatu käivitamise ja tõsiste kehavigastuste ohtu.

- Eemaldage lihvkettalt alus.
- Joondage lihvketta perimeeter plaadiga ja suruge ketas kindlalt kohale.
- Seadke kettakaitse alumise kolmandiku vastu kettast, joondades augud joonisel 4 näidatud viisil.
- Pingutage kettakaitse kindlalt kohale kahe ristpeakruviga.

Lihvimislindi paigaldamine/asendamine, joonis 5.

Lihvimislindi siledal poolel on suunanool. Lihvimislint peab jooksuma selle noole suunas.

- Tõmmake lindi pinguse hooa enda poole lindi pingest vabastamiseks.
- Seadke lihvimislint üle veotrumli ja tühikäigutrumli, nii et suunanooled jooksevad vastupäeva. Hoolditseege, et lihvimislint on mõlemal trumli tsentreeritud.
- Lükake lindi pinguse hoo tagasi tööasendisse lindi pingutamiseks.

Märkus: Lindi pinguse hooob on pingutuv, mistõttu tuleb olla kehavigastuste vältimiseks äärmiselt ettevaatlik seda tagasi tööasendisse lükates.

Töölauda paigaldamine kasutamiseks ketaslihvijaga, joonis 6

Tehke nii töölauda kasutamiseks ketaslihvijaga:

- Sisestage seadetihvt auku, nagu näidatud joonisel 6.
- Paigutage töölaud mitte kaugemale kui 1/16 tolli (1,6 mm) lihvimispinnast.
- Pingutage kuuskantvõtmega kuuskantseadekrui.

Töölauda paigaldamine kasutamiseks lintlihvijaga, joonis 7

Tehke nii töölauda kasutamiseks vertikaalseks lihvimiseks:

- Sisestage seadetihvt auku, nagu näidatud joonisel 7.
- Paigutage töölaud mitte kaugemale kui 1/16 tolli (1,6 mm) lihvimispinnast.
- Pingutage kuuskantvõtmega kuuskantseadekrui.

ETTEVAATUST! Et töödeldav detail või sõrmed ei jääks laua ja lihvimispinna vahele, **EI TOHI** laua serv **KUNAGI** paikneda lihvimispinnast kaugemal kui 1/16 tolli (1,6 mm).

Töötöö kokkupanek, joonis 8.

- Seadke töötugi üle aukude tööriista kere küljel.
- Kinnitage see kuuskantvõtit ning seibe ja pesapeakruvisid kasutades kohale.

Lint-/ketaslihvija paigaldamine tööpingi külge, joonis 9

Kui kavatsete lint-/ketaslihvijat kasutada ühes kindlas kohas, siis on soovitatav see kinnitada tööpingi või muu stabiilse pinna külge. Lint-/ketaslihvija tööpingi külge kinnitamiseks tuleb puurida augud läbi tööpingi tugipinna.

- Märkige tööpingile lint-/ketaslihvija paigaldusaukude kohad, kasutades masina aluses olevaid auke mallina.
- Puurige augud läbi tööpingi.
- Tõstke lint-/ketaslihvija tööpingile ning seadke masina aluses olevad augud kohakuti tööpinkki puuritud aukudega.
- Sisestage poldid (ei kuulu komplekti) ning pingutage

need kindlalt lukustusseibe ja kuuskantmutreid (ei kuulu komplekti) kasutades.
Märkus: Poldid tuleb sisestada ülevalt. Paigaldage lukustusseibid ja kuuskantmutrid tööpingi alt.

Lint-/ketaslihvija kinnitamine tööpingi külge, joonis 10

Kui kavatsete kasutada lint-/ketaslihvijat kantava tööriistana, siis on soovitatav kinnitada see püsivalt paigalduslaua külge, mida saab lihtsalt kinnitada tööpingi või muu stabiilse pinna külge. Paigalduslaud peab olema piisavalt suur, et lint-/ketaslihvija ei läheks kasutamisel ümber. Soovitatav on kasutada kvaliteetset vineeri või puitlaastplaati paksusega ¾ tolli (19 mm).

- Märkige paigalduslauale lint-/ketaslihvija paigaldusaukude kohad, kasutades masina aluses olevaid auke mallina.
- Juhinduge viimastest kolmest punktist peatükis "Lint-/ketaslihvija paigaldamine tööpingi külge".

Kui kasutate võtmega keeratavaid kruvisid, siis hoolitsege, et need on piisavalt pikad, et ulatuda läbi lint-/ketaslihvija aluses olevate aukude ning selle materjali, mille külge lint-/ketaslihvija kinnitate. Kui kasutate kantpeaga polte, siis hoolitsege, et need on piisavalt pikad, et ulatuda läbi lint-/ketaslihvija aluses olevate aukude ning selle materjali, mille külge lint-/ketaslihvija kinnitate, ning lukustusseibide ja kuuskantmutrite.

Reguleerimised

HOIATUS! Enne mis tahes reguleerimiste tegemist tuleb lint-/ketaslihvija elektrivõrgust lahti ühendada ning lüliti väljalülitatud asendisse (OFF) lülitada. Selle hoiatuse eiramine võib põhjustada tõsiseid kehavigastusi.

Lindi trajektoori reguleerimine, joonis 11

- Ühendage lint-/ketaslihvija elektrivõrku.
- Tehke nii lindi trajektoori kontrollimiseks:
- Lülitage lüliti sisse (ON) ja siis viivitamata välja (OFF). Kui lint kaldub libisema maha tühikäigutrumli või veotrumli, siis ei ole lindi trajektoori nõuetekohane.
- Tehke nii lindi trajektoori reguleerimiseks:
- Kui lihvimislint liigub ketta poole, siis keerake trajektorinuppu päripäeva ¼ pöörde võrra.
 - Kui lihvimislint liigub kettast eemale, siis keerake trajektorinuppu vastupäeva ¼ pöörde võrra.
 - Lülitage lüliti sisse (ON) ja siis viivitamata välja (OFF) lindi liikumist jälgides. Reguleerige trajektorinuppu vajadusel veel.

Töölaua täisnurga alla seadmine lihvketta suhtes, joonis 12

- Ühendage lint-/ketaslihvija elektrivõrgust lahti.
- Kontrollige reguleeritavat nurgamõõdikut kasutades töölauda nurka lihvketta suhtes.
- Kui töölaud ei ole lihvketta suhtes 90° nurga all, siis keerake laua lukustusnuppu lahtipoole ning kallutage lauda.
- Seadke töölaud lihvketta suhtes täisnurga alla ning pingutage töölauda lukustusnuppu.

Märkus: Kasutage töölauda all olevat seadekruvi laua liigutamiseks lihvketast kaugemale või lihvketale lähemale.

HOIATUS! Enne kui püüate lint-/ketaslihvijat kasutada, tehke endale selgeks kõik selle tööpõhimõtted, omadu-

sed ja ohutusnõuded.

Lüliti lukustamine, joonis 13

- Lülitage lüliti välja (OFF).
 - Oodake, kuni lint-/ketaslihvija täielikult seiskub.
- HOIATUS!** Ärge küünitage üle lihvketta lint-/ketaslihvija sisse või välja lülitamiseks. Kokkupuude lihvkettaga võib põhjustada tõsiseid kehavigastusi. Vt joonist 13.

Nõuanded töötamiseks

Kaldlihvimine, joonis 14

Kaldlihvimiseks saab töölauda seada 0° kuni 45° nurga alla. Tehke nii töölauda kallutamiseks:

- Keerake laua lukustusnupp vastupäeva lahti.
- Seadke töölaud soovitud nurga alla.

Märkus: Paigutage töölaud mitte kaugemale kui 1/16 tolli (1,6 mm) lihvimispinna.

• Pingutage laua lukustusnupp seda päripäeva keerates.

Väikeste otsmiste pindade lihvimine 45° nurga mõõdikut kasutades, joonis 15

Suurema täpsuse tagamiseks kuulub 45° nurga mõõdik tööriista komplekti. 45° nurga mõõdikut on soovitatav kasutada väikeste otsmiste pindade lihvimiseks lihvkettaga. Märkus: Liigutage alati töödeldavat detaili üle lihvketta vasakult poolt paremale.

Horisontaalne ja vertikaalne lihvimine, joonis 16

Selle lint-/ketaslihvijaga saab lihvida nii vertikaalselt kui horisontaalselt. Töödeldavast detailist sõltuvalt saab töötuge kasutada nii horisontaalselt kui vertikaalselt lihvimisel.

- Sisestage komplekti kuuluv kuuskantvõti aukudesse rihmaratta kattes. Keerake kruvid vastupäeva lahti.
- Liigutage lihvimislint püstasendisse joonisel 16 näidatud viisil. Püstasendit saab muuta vertikaalse seadekruvi abil.
- Lukustage lihvimislint kruvisid pingutades. Märkus: Lihvige pikki töödeldavaid detaile nii, et lihvimislint on püstasendis ning liigutades detaili ühtlaselt üle lihvimislinde.

Pinnalihvimine lihvimislindeil, joonis 17

HOIATUS! Ärge mingil juhul püüdke lihvida töödeldava detaili otsi tühikäigutrumli. Kui seate töödeldava detaili otsa tühikäigutrumli kohale, siis võib detail lendu paiskuda. Selle hoiatuse eiramine võib põhjustada tõsiseid kehavigastusi.

Kaare sisekülje lihvimine lihvimislindeil:

Lihvige kaarte sisekülgi alati tühikäigutrumli kohal, nagu näidatud joonisel 18.

- Hoidke töödeldavat detaili kindlalt, nii et sõrmed on lihvimislindeist eemal.
- Hoidke kaart kindlalt vastu tühikäigutrumli surutuna ning liigutage töödeldavat detaili ühtlaselt üle lihvimislindeist.

Märkus: Olge eriti ettevaatlik väga õhukesti töödeldavaid detaile lihvides ning avaldage survet ainult piisavalt võimaldamaks lihvimislindeil materjali eemaldada.

HOIATUS! Kui hoiate töödeldavat detaili lihvketta paremal küljel, siis võib see tagasilööki põhjustada. Selle hoiatuse eiramine võib põhjustada tõsiseid kehavigastusi.

Kaare väliskülje lihvimine lihvkettaga:

Lihvige kaarte väliskülgi alati lihvketast kasutades ning töödeldavat detaili ketta keskmele vasakul liigutades,

nagu näidatud joonisel 19.

- Hoidke töödeldavat detaili kindlalt, nii et sõrmed on lihvketast eemal.
- Hoidke kaart kindlalt vastu lihvketast surutuna, liigutades töödeldavat detaili ühtlaselt lihvketta vasakul poolel.

⚠ Elektrihendus

Masinale paigaldatud elektrimootor on tehases ühendatud ning seega kasutamiseks valmis. Ühendus vastab kohaldatavatele VDE ja DIN määrustele.

Kasutaja tehtav ühendus ja kasutatav pikendusjuhe peavad vastama kõikidele asjakohastele nõuetele.

Elektriseadmete ühendus- ja remonttööd tohivad teha ainult pädevad tehnikud.

Tähtis märkus

Sellel masinal on S 1 mootor. See tähendab, et ülekoormuse puhul lülitub see automaatselt välja. Pärast varieeruva pikkusega jahtumisperioodi saate selle jälle sisse lülitada.

⚠ Hooldus

Hoiatus! Hooldustööd tehes tohib kasutada ainult identseid Ryobi asendusosi. Muude osade kasutamine põhjustab mitmesuguseid ohte, kaasa arvatud toote kahjustumise oht.

Hoiatus! Tõsiste kehavigastuste vältimiseks tuleb hoolitseda enne mis tahes hooldustööde tegemist ja masina reguleerimist, et lint-/ketaslihvija on lülitatud välja (OFF) ning et masina toitejuhtme pistik on ühendatud pistikupesast lahti.

Üldhooldus

Pärast lint-/ketaslihvija kasutamist puhastage masin hoolikalt ning määrige kõiki liikuvaid osi. Et pinnad puhtad püsiks, kandke töölauale õhuke kiht autode jaoks ettenähtud määret/vaha.

Mootori kere

Puhastage mootori kere sageli seest suruõhuga sellesse kogunenud tolmust.

Veorihma asendamine, joonis 20.

- Eemaldage rihmaratta katte keskelt kaks kruvi ristkruvitsaga.
- Eemaldage kate.
- Tõstke lihvimislint vertikaalsesse lihvimisasendisse (vt joonist 20).
- Keerake nüüd lahti kuuskantseadekruvi. Mootori rihmaratta tõstmine vabastab rihma pinge alt.
- Eemaldage vana veorihm.
- Paigaldage uus veorihm esmalt veorihmarattale ja siis mootori rihmarattale.
- Testige rihma pingust seda sõrmedega pigistades.
- Reguleerige rihma pingust kuuskantseadekruvist, kuni rihm annab järgi umbes ¼ tolli (6 mm).
- Pingutage rihma pinguse mutter kindlalt.

Märkus: Veorihma liigne pingus võib põhjustada tavalihest suuremat müra ja koormata mootori üle. Veorihma liigne lõtvus võib põhjustada veorihma enneaegset ülesütlemist ning tugevat loginat.

- Paigaldage tagasi rihmaratta kate ning pingutage ristkruvitsaga kaks ristpeakruvi. Pingutage kindlalt.

Rikkeotsing

Probleem	Võimalik põhjus	Abinõud
Mootor ei käivitu.	a. Sisse- ja väljalülitamise lülitit (ON/OFF) on kahjustunud. b. Sisse- ja väljalülitamise kaabel (ON/OFF) on kahjustunud. c. Sisse- ja väljalülitamise relee (ON/OFF) on kahjustunud. d. Sulavkaitse on läbi põlenud. e. Mootor on läbi põlenud.	a. kuni d. Asendage kõik kahjustunud osad, enne kui masinat uuesti kasutate. e. Pöörduge kohaliku hoolduskeskusesse. Asjatundmatute isikute püüded remonttööd teha on ohtlikud.
Masin muutub töö käigus aeglasemaks.	Avaldate töödeldavale detailile liiga suurt survet.	Vähendage survet töödeldavale detailile.
Lihvimislint tuleb veorihmarattast maha.	Lint ei jookse sirgelt.	Reguleerige lindi trajektoori.
Puit kõrbeb lihvimisel.	a. Lihvketas või lihvimislint on määrdetud kaetud. b. Avaldate töödeldavale detailile liiga suurt survet.	a. Asendage lihvketas või lihvimislint. b. Vähendage survet töödeldavale detailile.

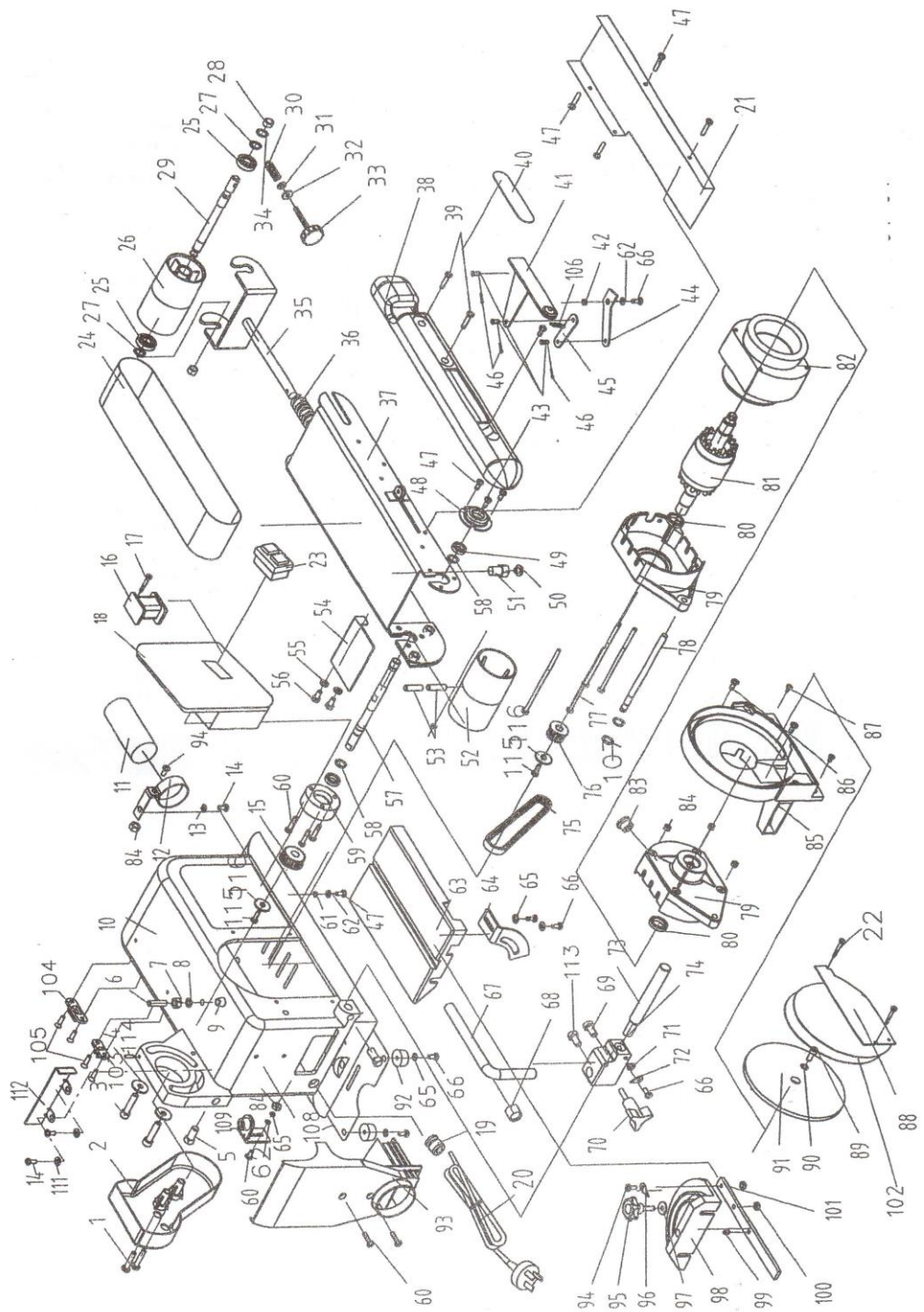


Fig. 10

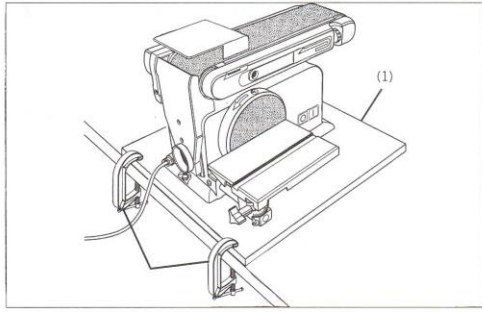


Fig. 11

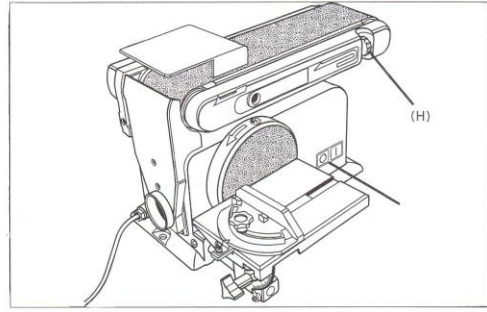


Fig. 13

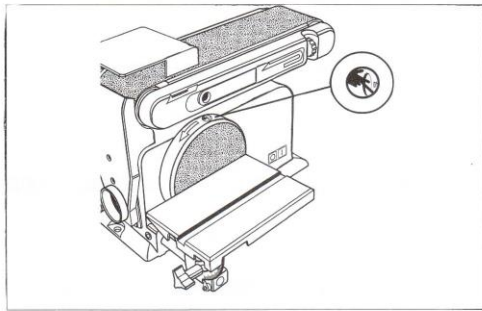


Fig. 14

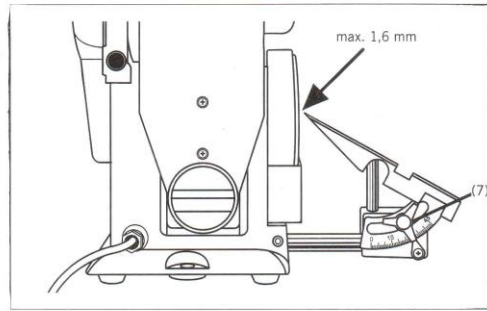


Fig. 16

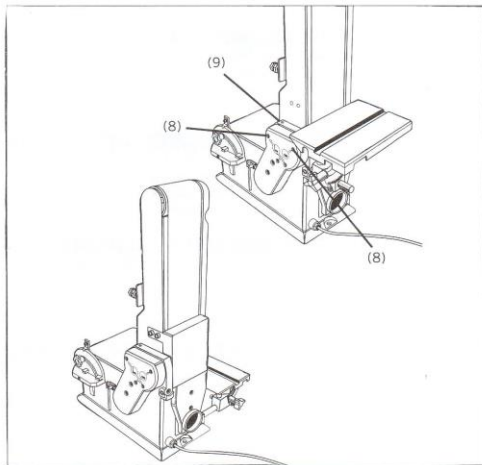


Fig. 17

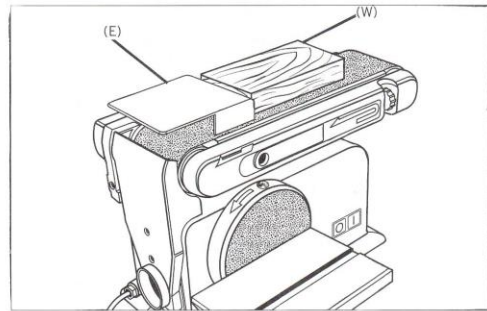


Fig. 19

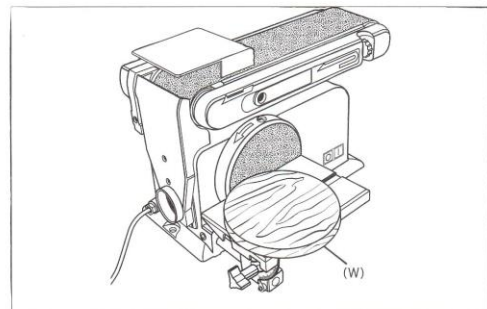


Fig. 12

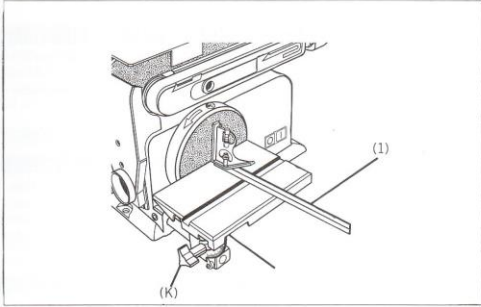


Fig. 15

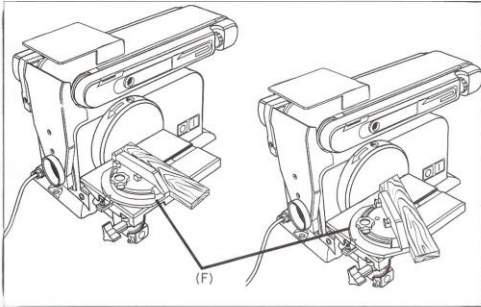


Fig. 18

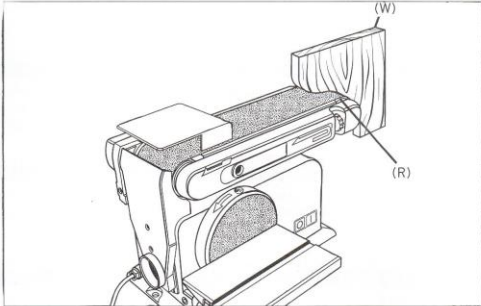


Fig. 20

