

Süstikpiste tüüpi õmblusmasina
Siruba DL918
kasutusjuhend

OHUTUSNÕUDED

1. Peamised ohutusnõuded

- Elektrilöögi vältimiseks ärge kunagi avage mootori või lüliti elektrisõlmede katteid.
- Vigastuste vältimiseks ärge töötage avatud rihma- või nõelakattega.
- Olge tähelepanelik, et masina liikuvad detailid ei haaraks kaasa teie juukseid või riideid!
- Vigastuste vältimiseks ärge hoidke sõrmi nõela all sisselülitamise või töötamise ajal.
- Ärge puutuge töötava seadme niidivinnakut.
- Kuna seadme süstik töötab suurel kiirusel, siis pooli vahetamiseks lülitage masin välja.
- Tööde puhul, mis nõuavad seadme pea ülestõstmist või eemaldamist, olge ettevaatlik, et teie sõrmed ei saaks muljuda.
- Olge tähelepanelik servomootorite korral, need mootorid ei tee häält. Enne hooldustöid lülitage masin välja.
- Elektrilöögi vältimiseks kontrollige seadme maandust.
- Lülitage seade välja kõigepealt lülitist, ja alles siis eemaldage pistik.

2. Seadme kasutaja ohutusnõuded

1. Järgige peamiseid ohutusnõudeid iga kord kui kasutate õmblusseadet.
2. Enne seadme kasutusele võtmist veenduge, et seadme ehitus ja kompleksus vastavad Teie riigi OT eeskirjade nõudmistele.
3. Kõik kaitsemehhanismid peavad olema töökorras.
4. Masinate korrasoleku ja tehnilise teenindamise peab tagama seadme mehhaanik.
5. Isiklikuks kaitseks soovitame kasutada kaitseprille.
6. Masin peab olema väljalülitatud järgmistel toimingutel:
 - nõela vahetus
 - niidipooli vahetus
 - niidi korrastus
 - masina puhastus
 - ükskõik millise detaili vahetuse korral
 - remondi ja häälestuse puhul
 - kui töötaja lahkub töökohalt
7. Kui mingil põhjusel on Teie silma sattunud masinaõli või kui olete teda alla neelanud, loputage koheselt puhta veega ja pöörduge viivitamatult arsti poole.
8. Kuni masina täieliku peatumiseni on keelatud masina tehniline teenindamine.
9. Kogu masina häälestamine ja ümberseadistamine peab toimuma valmistajatehase juhiste järgi ja kvalifitseeritud tehnilise personali poolt. Remondiks tohib kasutada ainult valmistajatehase poolt aksepteeritavaid varuosi.

10. Pikaajalise eksploatatsiooni tagamiseks peab pidevat tehnilist kontrolli teostama kvalifitseeritud mehhaanik.
11. Kogu masinaga töötamise aja vältel teostage masina perioodilist puhastamist.
12. Enne töö alustamist lülitage masin elektrivõrku sobiva pistikuga. Ühendamisel tuleb jälgida õiget maandamist. Seda tööd peab teostama kvalifitseeritud spetsialist.
13. Masinat ei tohi kasutada muuks otstarbeks, kui ainult temaga tehtavateks operatsioonideks.
14. Masina tootja ei võta endale mingit vastutust masina vale kasutuse või omavolilise ümberehitamise eest.

Ettevalmistus õblemiseks



Kõik ettevalmistustööd tuleb teostada väljaõppinud personali poolt.

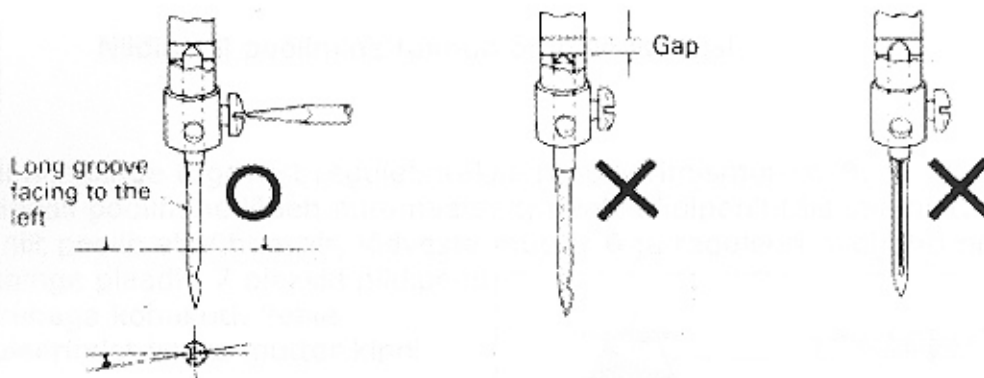


Enne ettevalmistustööd tuleb masina elektritoite lüliti välja lülitada või stepsel vooluvõrgust välja tõmmata.

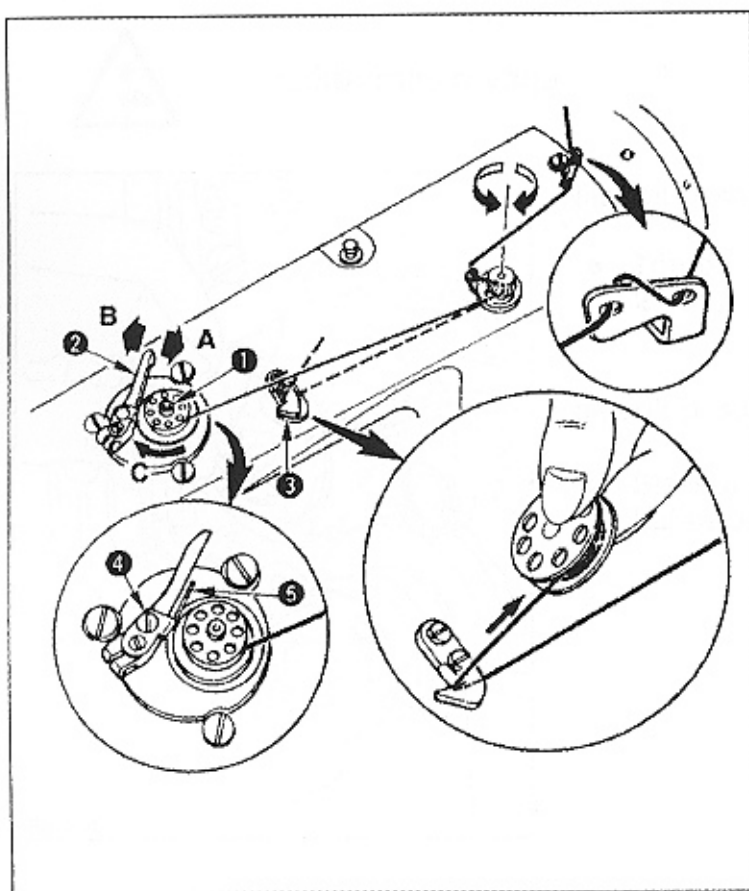
1.01 Nõela vahetus



Kasuta ainult sellele masinale mõeldud nõelu, vaata nõela mark masina pealt või kasutusjuhendist.



- Tõsta nõelakang üles.
- Keera kruvi lahti ja suru nõel nõelakangi kuni nõel enam edasi ei lähe.
- Nõela pikem soon tuleb seada suunaga vasakule.
- Pinguta kruvi.

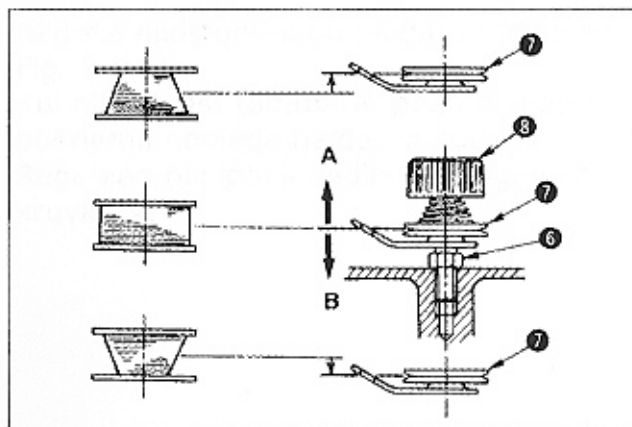


- Pane tühi niidipool niidipoolivõllile **1**.
- Niidista niidipool nagu näidatud joonisel.
- Lülita niidipoolimine sisse, surudes hoovale **2**.



Niidipooli poolimine toimub õmblemise ajal.

- Pooli niidipinge tugevust reguleeritakse reguleerimismutrist **8**.
- Niidipooli poolimine lõpeb automaatselt, peale niidipooli täis saamist.
- Kui niit poolib ebaühtlaselt, lõdvesta mutter **6** ja reguleeri niidijuhti nii, et niidipinge plaadid **7** oleksid niidipooli keskohaga kohakuti. Peale reguleerimist keera mutter kinni.

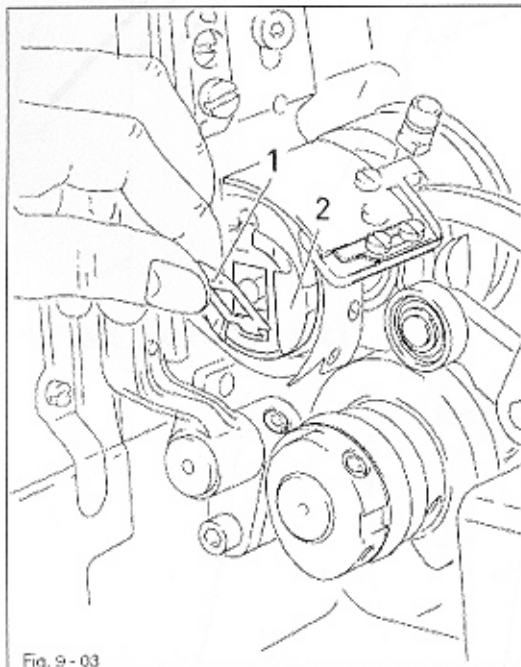


1.03

Niidipooli pesa eemaldamine ja sisestamine



Lülita masin välja.



Niidipooli pesa eemaldamine:

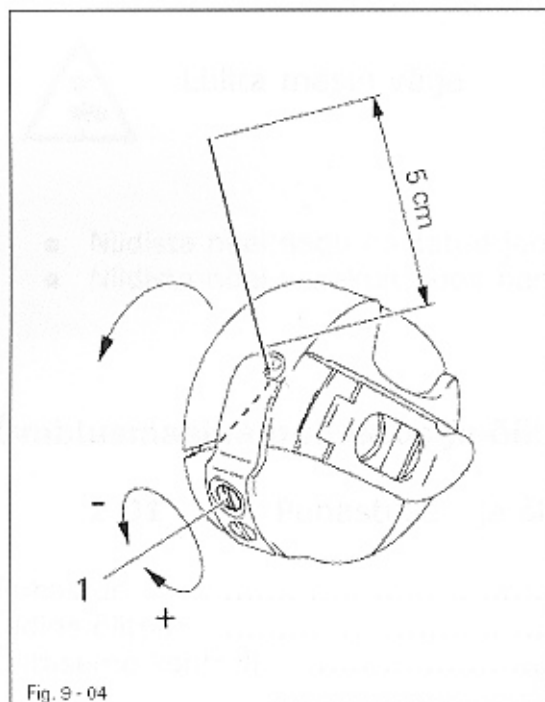
- Tõmba eemale link **1** ja võta niidipooli pesa **2** välja.

Niidipooli pesa sisestamine:

- Sisesta niidipooli pesa **2** selliselt, et tunned kui ta oma kohale plõksuga läheb.

1.04

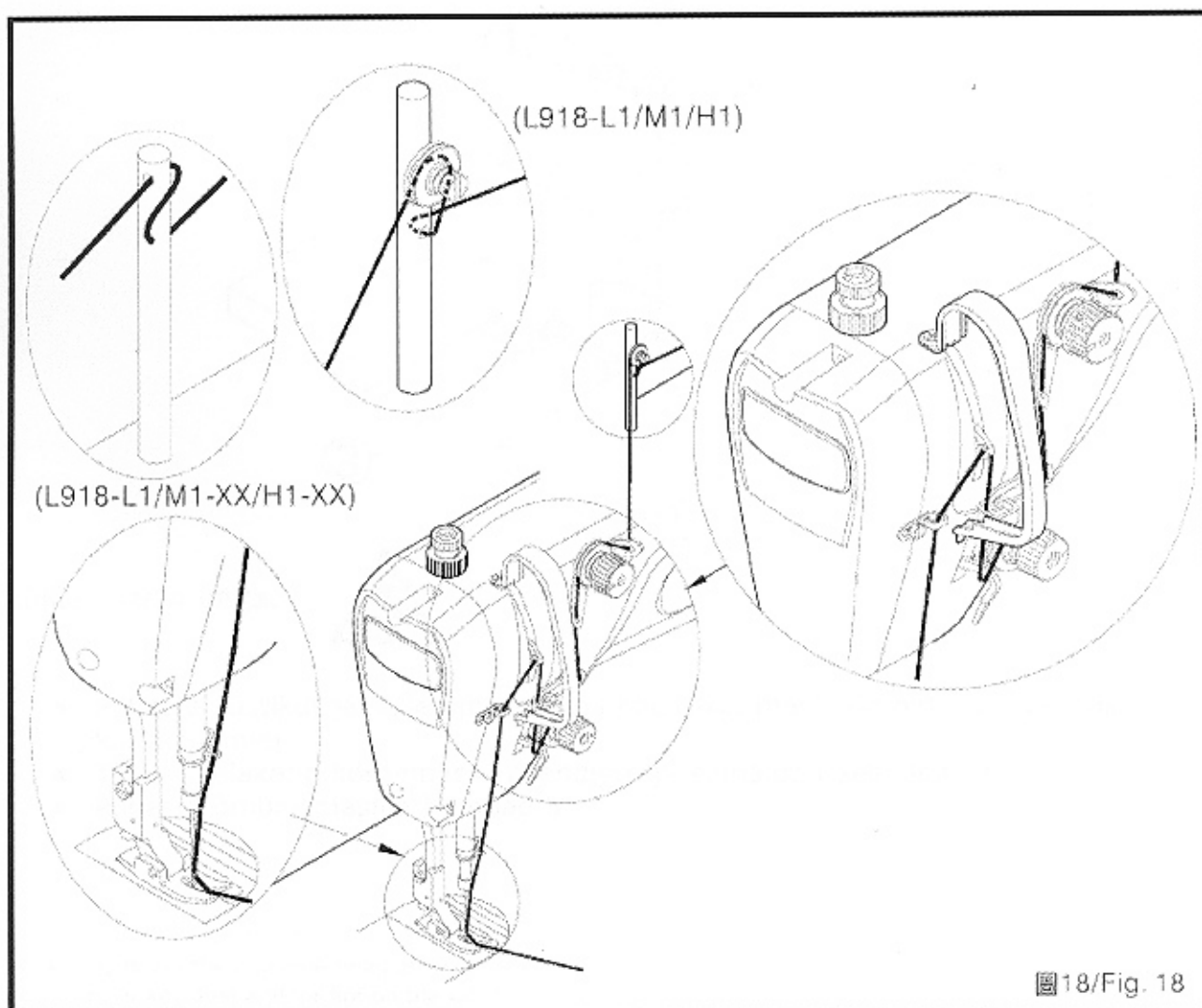
Niidipooli pesa niidistamine ja niidipinge reguleerimine



- Niidista niidipool nagu näidatud joonisel Fig. 9-04.
- Kui niidiotsast tõmmata, peab niidipool pöörama noolega näidatud suunas.
- Reguleeri niidipooli niidipinge tugevust kruvist **1**.

1.05

Nõelaniidi niidistamine



Lülita masin välja.

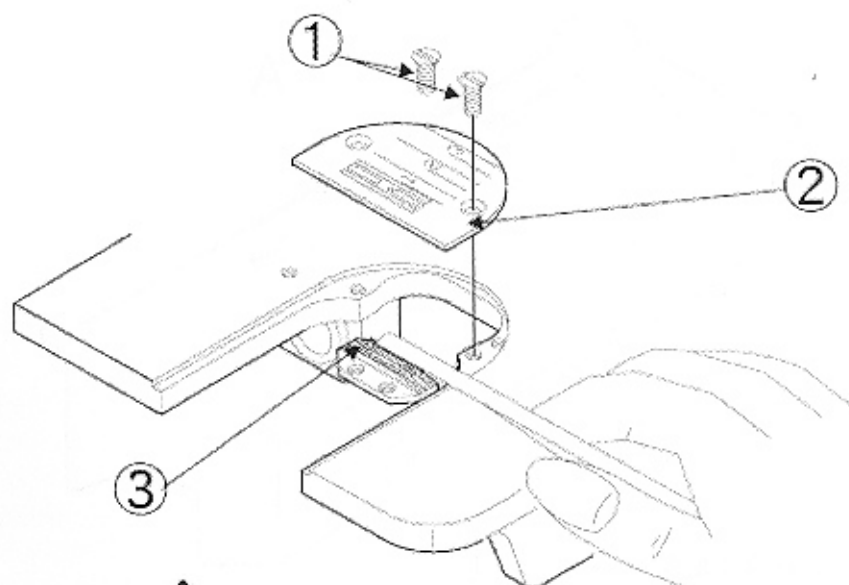
- Niidista nõel nagu näidatud joonise.
- Niidista nõel vasakult poolt paremale.

Õmblusmasina puhastus ja õlitus

2.01 Puhastuse ja õlituse perioodid:

Puhastus	kord päevas
Üldine õlitus	toimub automaatselt
Õlitaseme kontroll	kord kuus

2.02 Puhastus

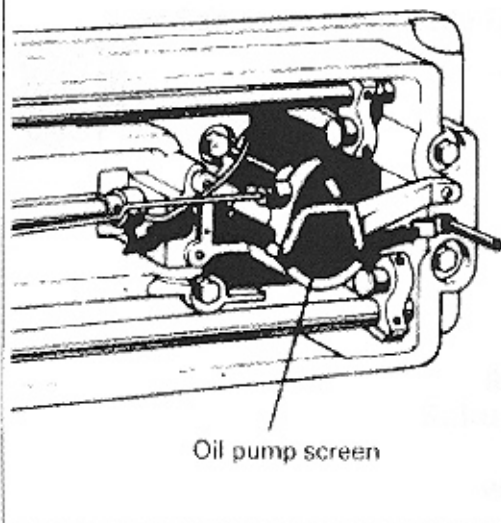


Lülita masin välja.



- Puhasta süstikut ja selle ümbrust iga päev, kui masin on pidevas kasutuses siiski tihedamini.
- Tõsta nõelakang kõrgemasse asendisse ja eemalda nõelaplaat **2**.
- Puhasta õmblusmasina hambad **3**.

- Lay down the machine head and remove any dust and/or lint on the oil pump screen.



- Keera masina pea taha.
- Puhasta õlipump tolmust ja niidotstest.

2.03

Masina õlitus

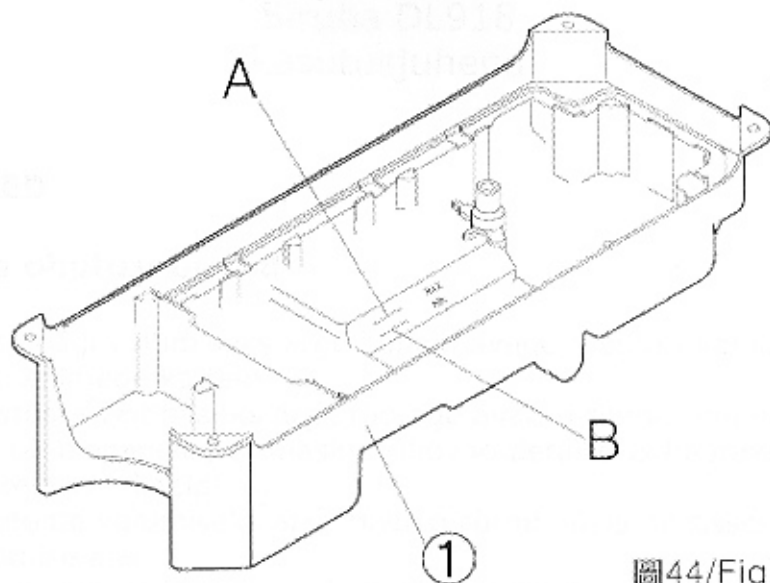


Fig. 44/44



Lülita masin välja

- Vala õli masina õlikarteris **1** näiduni **A**.
- Kontrolli õmblusmasina õlitaset kord kuus.
- Kui õli tase on madalam näidust **B**, siis lisa õli näiduni **A**.



Kasuta ainult õli, mille viskoossus on $22.0 \text{ mm}^2/\text{s}$ 40° C juures, tihedus 0.865 g/cm^3 15° C juures!



Soovitame kasutada õmblusmasinaõli Spirit 2 või Pfaff 280-1-120 144.

ROSEMARY AL OÜ
Saku tn.6a 11314 Tallinn
t.6556406
www.rosemary.ee