



KS 54

KSE 55 Plus



metabo ELEKTRA BECKUM CE
Invest in the best™ made in germany

**3 x pikem
garantiaeg**

XXL

Nüüd 3-aastane garantiaeg
juhul, kui registreerid seadme aadressil:
www.metabo.com/xxl

Kasutusjuhend

Kasutusjuhend

Austatud klient.

Suur tänu usalduse eest, mida Te Metabo elektrilise tööriista ostmisega meile osutasite. Kõiki Metabo elektrilisi tööriistu testitakse hoolikalt ning need läbivad vastavalt Metabo kvaliteedi tagamise süsteemile range kontrollimise. Tööriista kasutuskestvus sõltub aga väga olulisel määral Teist enesest. Järgige palun selles kasutusjuhendis ja seadmega kaasasolevates dokumentides esitatud juhiseid. Mida hoolikamalt Te oma Metabo tööriista käsitate, seda kauem on see heas töökorras.

Sisukord

	lk
1 Vastavusavaldus	3
2 Otstarbekohane kasutamine.....	3
3 Üldised ohutusjuhised	3
4 Seadmekohased ohutusjuhised	3
5 Seadme osad	4
6 Spetsiaalne varustus	5
7 Ettevalmistused töö alustamiseks, seadistamine	5
7.1 Lõhestuskiilu paigaleseadmine	6
7.2 Lõikesügavuse reguleerimine.....	6
7.3 Saeketta seadmine kalduasendisse kaldulõigete tegemiseks	6
7.4 Saeketta kaldenurga korrigeerimine.....	6
7.5 Pöörete arvu valimine (KSE 55 Plus).....	7
8 Kasutamine.....	7
8.1 Sisse- ja väljalülitamine	7
8.2 Märgutuli (KSE 55 Plus).....	7
8.3 Töötamisjuhised	7
9 Hooldamine	8
10 Tarvikud	9
11 Remontimine	10
12 Keskkonna kaitsmine	10
13 Tehnilised andmed.....	11
14 Ohutustehnika juhised	12

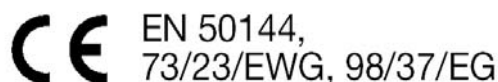
Maaletooja:



AS Mecro
Peterburi tee 44, Tallinn
Tel: (0)6201111

1 Vastavusavaldus

Ainuvastutajana kinnitame, et see toode vastab nimetatud standarditele ja direktiividele.



Paul Adams, juhatus /allkiri/

© 2002 Metabowerke GmbH Postfach 1229 D - 72602 Nürtingen

2 Otstarbekohane kasutamine

See tööriist on ette nähtud puidu, plasti ja metallide vms materjalide saagimiseks.

Otstarbele mittevastava kasutamise tõttu tekkinud kahjustuste eest vastutab üksnes seadme kasutaja.

Kasutamisel tuleb järgida üldtunnustatud ohutusnõudeid ning tööriista juhendis esitatud ohutusjuhiseid.

3 Üldised ohutusjuhised

Enne elektrilise tööriista kasutamist tuleb käesolev kasutusjuhend tähelepanelikult ja täielikult läbi lugeda. Kõik tööriistaga kaasasolevad dokumendid tuleb alles hoida ja alati koos seadmega uuele omanikule edasi anda.

4 Seadmekohased ohutusjuhised



Iseenda ohutuse huvides ja oma elektrilise tööriista kaitsmiseks tuleb erilist tähelepanu pöörata juhendi nendele lõikudele, mis on tähistatud selle märgiga!

Enne kui asutakse mistahes seadistus- ja hooldetöid läbi viima, tuleb pistik pistikupesast lahti ühendada.

Mitte kunagi ei tohi puudutada veel pöörlevat töötlemistarvikut!

Töötlemisjääke vms. võib eemaldada vaid täielikult seiskunud tööriista küljest.

Seadmega pikemat aega töötades tuleb kasutada kuulmekaitsevahendeid, sest pikka aega mõjudes võib kõrge müratase kahjustada kuulmist.

Selle tööriistaga töötades tuleb kanda kaitseprille.

Spindli fikseerimisnupu tohib rakendada ainult siis, kui mootor on täielikult seiskunud.

Saeketast ei tohi pidurdada seda küljelt surudes.

Liikuvat kaitsekate pole saagimiseks vaja tagasitõmmatud asendisse kinnitada.

Rohkesti tolmu tekitavate materjalide saagimisel tuleb seadet korrapäraste ajavahemike järel puhastada. Tagada tuleb kaitsevadiste (näiteks liikuva kaitsekatte) laitmatu funktsioneerimine.

Liikuv kaitsekate peab vabalt liikuma, et see läheks ise kergesti ja täpselt oma lõppasendisse tagasi.

Materjale, mis töötlemisel eraldavad tervisele ohtlikku tolmu või auru (nt asbest), ei ole lubatud töödelda.

Tööriista tuleb juhtida sellest mõlema käega kinni hoides.

Töötlemise ajal ei tohi töödeldavast detailist altpoolt kinni võtta.

Töötamise ajaks peab lõhestuskiil alati olema külge kinnitatud, välja arvatud sisselõigete teostamisel.

Kontrollida üle, et töödeldavas detailis ei leiduks kõrvalisi materjale.

Töötamise ajal tuleb pidevalt jälgida, et ei saetaks naela vms. sisse.

Saeketta kinniilandumise korral tuleb mootor kohe välja lülitada.

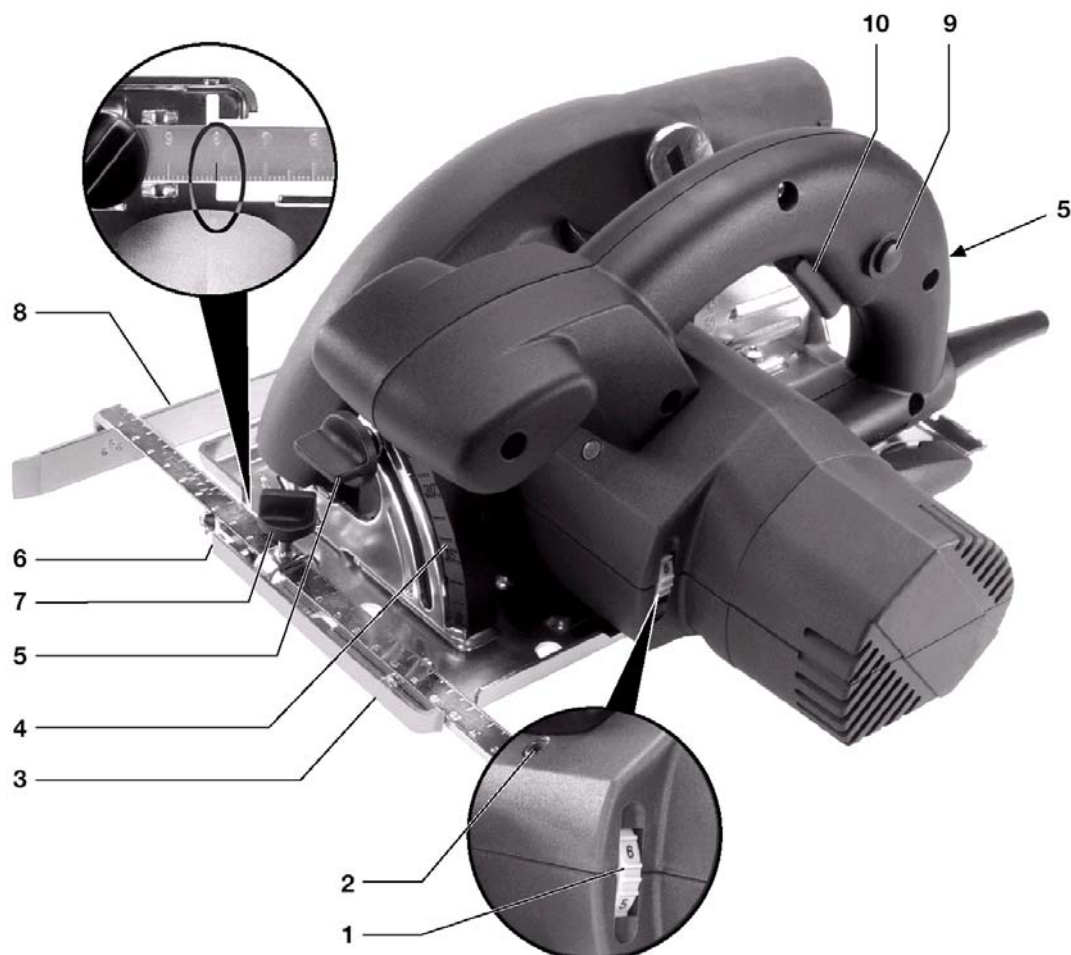
Hoiduda tuleb eriti väikeste detailide saagimisest.

Töötlemise ajal peab detail kindlalt oma kohal paiknema ja olema paigaltnihkumise vastu tõkestatud.

Suuri detaile tuleb piisaval määral toestada.

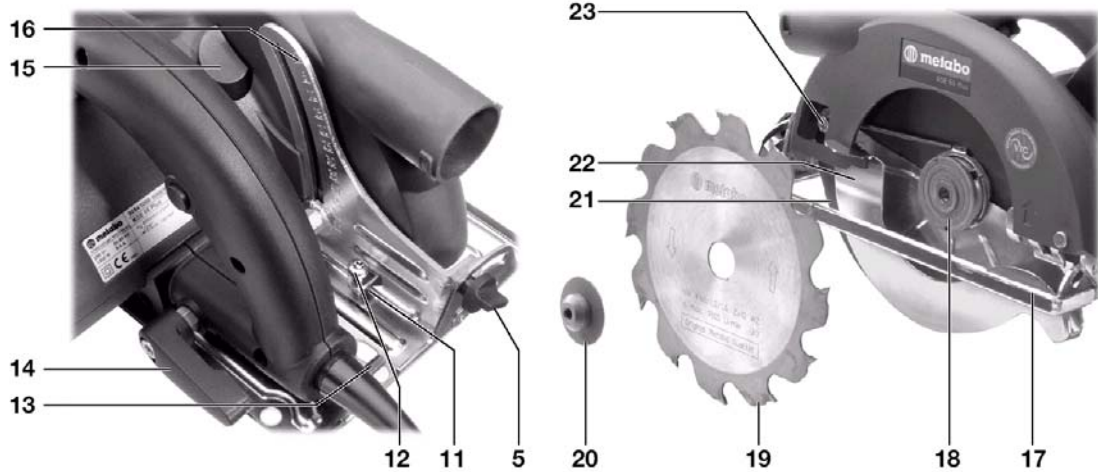
Töötlemisel tekkiv tolmu on sageli tervistkahjustav (näiteks tamme- või pöögipuidu või kahjulikke aineid sisaldavate materjalide töötlemisel), mistõttu tuleb vältida selle sattumist hingamisteedesse. Kasutada tuleb tolmuäratõmbevarustust ja lisaks sellele kanda sobivat tolmuresspiraatorit. Kogunenud tolmu tuleb põhjalikult eemaldada, näiteks tolmuimeja abil.

5 Seadme osad



- | | | | |
|---|---|----|------------------------------------|
| 1 | pöörete arvu eelvaliku ketasregulaator* | 6 | lõikesihik |
| 2 | märgutuli* | 7 | lukustuskrivi (paralleeltoe jaoks) |
| 3 | juhtplaat | 8 | paralleeltugi |
| 4 | skaala (kaldlõike nurk) | 9 | lukustusnupp |
| 5 | lukustuskrivi (kaldu lõikamiseks) | 10 | töölüliti |

* sõltuvalt varustatusest



- | | | | |
|----|---|----|---|
| 11 | lukustusmutter (saeketta kalde reguleerimiseks) | 18 | Seesmine saekettaäärrik |
| 12 | seadepolt (saeketta kalde reguleerimiseks) | 19 | Saeketas |
| 13 | Kuuskantvõtme hoiukoht | 20 | Saeketta kinnituskruvi |
| 14 | Lukustuskruvi (lõikesügavus) | 21 | Lõhestuskiil |
| 15 | Spindli fikseerimisnupp | 22 | Liikuv kaitsekate |
| 16 | Skaala (lõikesügavus) | 23 | Kuuskantsüvendiga kruvi (lõhestuskiilu paikaseadmiseks) |
| 17 | Saeketta välisläbimõõdu tähis | | |

6 Spetsiaalne varustus

Metabo turvasidur

Turvasidur kaitseb seadet ja selle kasutajat seadme ootamatul blokeerumisel tekkida võiva tagasilöögi korral (nt. tööotsaku kinnikiildumisel). Turvasiduri rakendumisel tuleb seade viivitamatult välja lülitada.

Märgutuli (KSE 55 Plus)

Mähise temperatuuri elektrooniline kontrollimine. Valgussignaal hoiatab, kui tekib ülekoormus.

7 Ettevalmistused töö alustamiseks, seadistamine



Enne seadme kasutuselevõtmist tuleb võrrelda, kas seadme andmeplaadil esitatud võrgupinge ja -sagedus vastavad Teie elektritoitevõrgu vastavatele näitajatele.



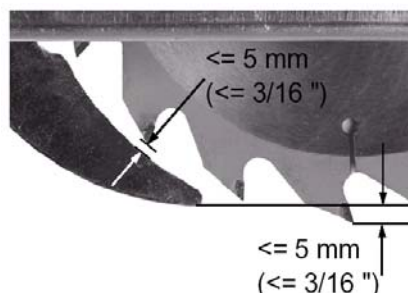
Enne kui asutakse mistahes seadistus- ja hooldetöid läbi viima, tuleb pistik pistikupesast lahti ühendada.

7.1 Lõhestuskiilu paigaleseadmine

Lõhestuskiil (21) takistab töödeldava detaili lõiketee sulgumist saeketta taga ja väldib saeketta kinnikiildumist, mis võiks põhjustada tagasilöögi.



Lõhestuskiil tuleb seada nii, et selle eesmise serva ja saeketta hammasvöö vaheline kaugus ei oleks suurem kui 5 mm. Samuti tuleb lõhestuskiilu paikaseadmisel jälgida, et saeketta kõige madalam punkt ei jääks rohkem kui 5 mm allapoole lõhestuskiilu alaservast. Vt joonist



Reguleerimiseks tuleb kuuskantsüvendiga kruvi (23) lahti keerata, seada kaugus saekettast õigeks ja seejärel kruvi uuesti kinni keerata.

7.2 Lõikesügavuse reguleerimine

Reguleerimiseks tuleb lahti keerata lukustuskrugi (14). Siis saab mootoriosa juhtplaadi (3) suhtes tõsta või langetada. Seatud lõikesügavuse väärtus on näha skaalal (16). Keerata lukustuskrugi (14) uuesti kinni.

Otstarbekas on seada lõikesügavus nii, et saeketta hambad ei ulatuks detailist allapoole rohkem kui poole hambakõrguse võrra. Vt joonist



Lukustuskrugi (14) kinnikeeramistugevust saab seada. Selleks tuleb hoova kruvi välja keerata, hoob küljest ära võtta ja paigutada seda vastupäeva edasi. Seejärel keerata kruvi jälle tagasi.

7.3 Saeketta seadmine kalduasendisse kaldulõigete tegemiseks

Seadmiseks tuleb lahti keerata lukustuskrugi (5). Siis saab mootoriosa juhtplaadi (3) suhtes kallutada. Seatud nurga väärtus on näha skaalal (4). Keerata lukustuskrugi (5) uuesti kinni.


7.4 Saeketta kaldenurga korrigeerimine


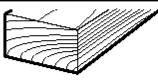
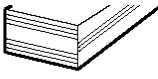
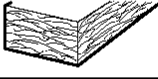




Kui 0° korral ei ole saeketas juhtplaadiga risti, siis tuleb selle korrigeerimiseks toimida järgmiselt. Keerata lahti lukustuskrugi (5). Keerata lahti lukustusmutter (11) ja korrigeerida seadepoldi (12) abil saeketta kaldenurka. Seejärel keerata lukustusmutter uuesti kinni. Keerata lukustuskrugi (5) uuesti kinni.

7.5 Pöörete arvu valimine (KSE 55 Plus)

Ketasregulaatori (1) abil saab eelnevalt välja valida pöörete arvu.

Soovitavad pöörete arvu väärtused

	min ⁻¹ (rpm)
1	2000
2	2400
3	3200
4	3800
5	4500
6	5200

	
6	
6	
3-6	
4-6	
4-6	
4-6	
3-6	

8 Kasutamine

8.1 Sisse- ja väljalülitamine

Seadme töölerakendamine: Vajutada lukustusnupp (9) alla ja hoida allavajutatuna, seejärel vajutada töölülitile (10).

Seadme seiskamine: Vabastada töölülit (10).

8.2 Märkutuli (KSE 55 Plus)

Märkutuli (2) süttib korraks sisselülitamisel, näidates, et seade on töövalmis. Märkutule süttimine töö ajal annab märku ülekoormusest. Seadme koormamine tuleb lõpetada.

8.3 Töötamisjuhised

Elektritoitejuhe tuleb paigutada nii, et see löikamisel ette ei jääks.

Juhtplaadil olev nool (17) on abiks sae töödeldava detailiga kontaktiivimisel ja saagimisel. See tähistab ligikaudselt saeketta välisläbimõõtu ja seega ka lõikeserva asukohta maksimaalse lõikesügavuse korral.



Tööriista ei tohi sisse ega välja lülitada sel ajal, kui saeketas on kokkupuutes töödeldava detailiga.

Käsi ketasae kontaktiivimisel lükkab töödeldav detail liikuva kaitsekatte eemale.



Saagimise ajal ei tohi tööriista töödeldavast detailist välja tõsta, kui saeketas pöörleb. Kõigepealt tuleb ära oodata, kuni saeketas on seiskunud.



Saeketta kinnikiildumise korral tuleb seade kohe välja lülitada.

Sirge märkjoone järgi saagimine: Selleks on olemas lõikesihik (6). Lõikesihiku laius on umbes sama suur kui saeketta laius.

Töödeldava detaili külge kinnitatud liistu järgi saagimine:

Täpse lõikejoone saamiseks võib detaili külge kinnitada liistu ja suunata käsiketassae juhtplaati (3) piki seda liistu.

Paralleeltoe kasutamine saagimisel

Seda kasutatakse sirge servaga paralleelselt tehtavate lõigete korral.

Paralleeltoe (8) saab selle jaoks ettenähtud kinnitustesse lükata paremalt poolt. Lõikelaiust saab lugeda lõikesihikust (6) paremalt. Keerata lukustuskrugi (7) kinni. Täpse lõikelaiuse määramiseks on kõige parem teha proovilõige.

Juhikuga saagimine:

Millimeetri täpsusega, nõrsirgete, rebenditeta lõikejoonte saamiseks. Libisemisvastane kate tagab kindla tugipinna ja kaitseb töödeldavat detaili kriimustuste eest. Vt. ptk. „Tarvikud“.

9 Hooldamine

Tööriista tuleb korrapäraste ajavahemike järel puhastada. Seejuures tuleb mootori tuulutusavad puhastada tolmuimejaga.

Saeketta vahetamine



Enne kui asutakse mistahes seadistus- ja hooldetöid läbi viima, tuleb pistik pistikupesast lahti ühendada.

Vajutada alla spindli fikseerimisnupp (15) ja hoida seda allavajutatud asendis. Pöörata saeketta kinnituskruvisse (20) asetatud kuuskantvõtme abil saevõlli, kuni see lukustatud asendisse fikseerub.

Keerata saeketta kinnituskruvi (20) vastupäeva välja.

Tõmmata liikuv kaitsekate (22) tagasi ja võtta saeketas (19) ära.

Seesmise saekettaääriku (18), saeketta (19) ja saeketta kinnituskruvi (20) tugipinnad peavad olema puhtad.

Paigutada uus saeketas oma kohale. Jälgida õiget pöörlemissuunda. Pöörlemissuund on saekettale ja kaitsekatele nooltega märgitud.

Saeketta kinnituskruvi (20) tuleb tugevasti kinni keerata.



Kasutada on lubatud ainult teravaid, kahjustusteta saekettaid. Kasutada ei tohi pragudega ega deformeerunud saekettaid.



Kasutada ei ole lubatud selliseid saekettaid, mille põhiketta paksus on suurem või lõikelaius on väiksem kui lõhestuskiilu paksus.



Kasutada ei tohi kõrglegeer-kiirlõiketerasest (HSS) saekettaid.



Samuti ei tohi kasutada saekettaid, mis ei vasta ettenähtud nimiaandmetele.



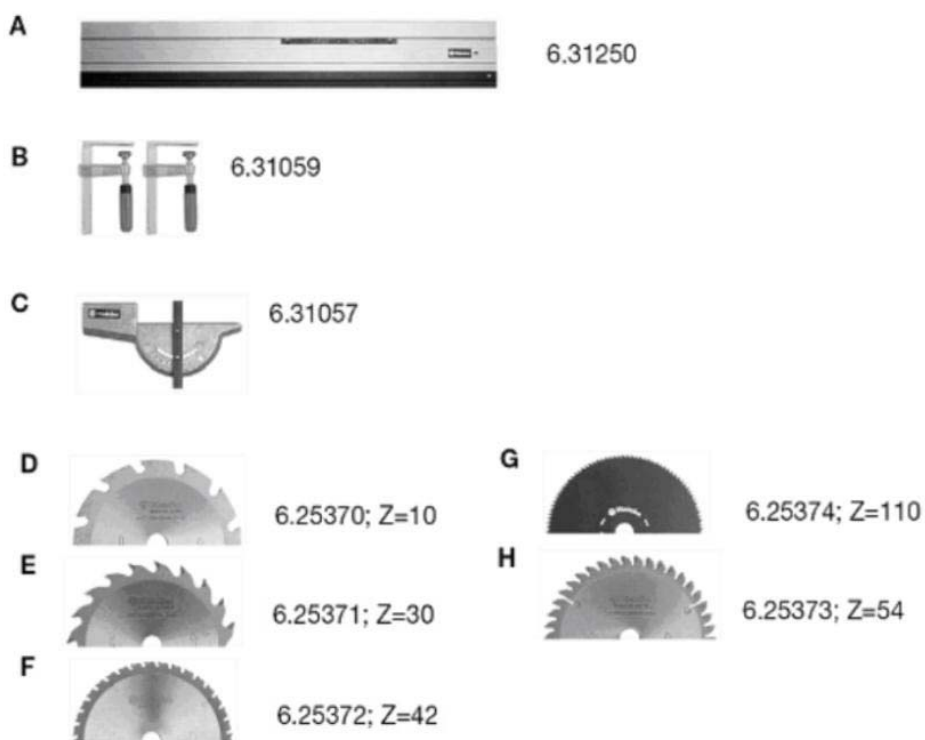
Saeketas peab vastama koormuseta töötades ettenähtud pöörete arvule.

10 Tarvikud

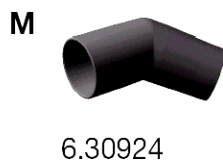
Kasutada võib ainult Metabo originaalvarustust.

Lisavarustuse vajaduse korral palun pöörduda seadme müünud firma poole.

Et edasimüüja saaks Teid õige varuosa valimisel aidata, on tal vaja teada Teie tööriista täpset tüüpi.



- A Juhik.
- B Pitskruvid (2 tk). Juhiku kinnitamiseks.
- C Nurgatugi. Juhiku vastu paigutamiseks. Võimaldab mõlemale poole teha kuni 45° nurklõikeid.
- D Saekettad. Puidu ja puidutaoliste materjalide jaoks. Keskmise lõikekvaliteet.
- E Saekettad. Puidu ja puidutaoliste materjalide jaoks. Sobivad ka lamineeritud plaatide ja plasti jaoks. Puhtam lõige.
- F Saekettad mitme materjali jaoks. Puidu ja puidutaoliste materjalide, ehitusplaatide, plasti, komposiitmaterjalide, kaabli kanalite (plastist, alumiiniumist), mitteraudmetallide jaoks. Puhtam lõige.
- G Saekettad. Vineeri, puitkiudplaatide jaoks. Puhtam lõige.
- H Saekettad. Puitlaastplaatide, plasti, alumiiniumi, messingi, vase, lamineeritud plaatide, puitkiudplaatide jaoks. Väga puhas lõige.



- I Sae töölaud
- J Imur märg- ja kuivkoristamiseks, spetsiaalotstarbeline imur
- K Imivoolik
- L Bajonettkinnitusega ühendusdetail
- M Saepurueemaldusliitmik

11 Remontimine

Elektrilisi tööriistu tohivad parandada AINULT vastava kvalifikatsiooniga elektrispetsialistid!

Parandamist vajavad Metabo tööriistad tuleb toimetada volitatud hooldustöökotta, soovitatavalt Stokkeri tööriistakeskusesse.

Remonti saatmisel palun ilmnenu rikke kohta lisada lühike kirjeldus.

12 Keskkonna kaitsmine

Metabo pakendid on 100% taaskasutuskõlblikud.

Ka kasutuskõlbmatuks muutunud tööriistad ja tarvikud sisaldavad suures koguses väärtuslikku toormaterjali ja plaste, mida on võimalik ümber töödelda.

13 Tehnilised andmed

Lühendite selgitused.

Võimalikud on muudatused tehniliste täiustuste näol.

- P_1 = nominaalne võimsustarve
 P_2 = väljundvõimsus
 n_0 = pöörete arv koormuseta
 n_1 = pöörete arv koormusega
 T_{90° = max lõikesügavus (90°)
 T_{45° = max lõikesügavus (45°)
 A = seatav kaldlõikenurk
 D = saeketta läbimõõt
 d = saeketta siseava läbimõõt
 a = saeketta põhiketta suurim paksus
 b = saeketta lõikelaius
 c = lõhestuskiilu paksus
 m = kaal
 a_{hw} = tüüpiline arvestuslik vibratsioonitase (käe-käsivarre meetodil)

Tüüpiline müratase mõõdetuna A-karakteristikuga filtriga:

- L_{pA} = akustilise rõhu tase
 L_{WA} = müra võimsustase


Töötamise ajal võib müratase ületada 85 dB (A).

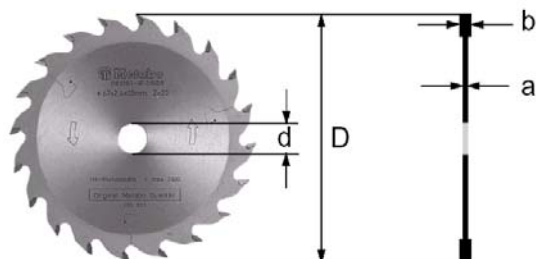


Kasutada kuulmekaitsevahendeid!

Väärtused on määratud vastavalt standardile EN 50144.

Esitatud tehnilised andmed vastavad kehtivates standardites lubatud hälvetele.

		KS 54	KSE 55 Plus
			
P_1	W	1010	1200
P_2	W	630	680
n_0	min ⁻¹ (rpm)	6000	2000-5200
n_1	min ⁻¹ (rpm)	4200	5000
T_{90°	mm (in)	54 (2 ¹ / ₈)	55 (2 ³ / ₁₆)
T_{45°	mm (in)	38 (1 ¹ / ₂)	39 (1 ¹⁷ / ₃₂)
A	°	0-45	0-45
D	mm (in)	160 (6 ⁵ / ₁₆)	160 (6 ⁵ / ₁₆)
d	mm (in)	20 (2 ⁵ / ₃₂)	20 (2 ⁵ / ₃₂)
a	mm (in)	1,4 (0.055)	1,4 (0.055)
b	mm (in)	2,2 (0.087)	2,2 (0.087)
c	mm (in)	1,75 (0.069)	1,75 (0.069)
m	kg (lbs)	3,4 (7.5)	3,5 (7.7)
a_{hw}	m/s ²	< 2,5	< 2,5
L_{pA}	dB (A)	92	92
L_{wa}	dB (A)	105	105



14 Ohutustehnika juhised

Hoiatus: Elektrikäsitööriistu (EKT) kasutades tuleb elektrilöögi-, tööõnnetuse-, ja tulekahjuohu vältimiseks järgida järgmisi ohutustehnika nõudeid. Enne kasutamist loe järgnevad juhised hoolikalt läbi.

1. Hoia töökoht korras.
2. Arvesta ümbritsevate tingimustega. Ära jäta EKT-d vihma kätte ega kasuta teda märgades tingimustes. Ära kasuta teda ka tuleohtlike vedelike ja gaaside läheduses.
3. Kaitse end elektrilöögi eest. Välti kokkupuuteid maandatud konstruktsioonidega (torud, radiaatorid, pliidid, külmutuskapid jne).
4. Ära lase kõrvalistel isikutel (nt. lapsed) puutuda EKT-d.
5. Kui EKT-d ei kasutata, hoia seda kuivas kohas, kõrgel või luku taga väljaspool laste haardeulatust.
6. Ära ülekoorma EKT-d. Ta töötab kõige paremini ja turvalisemalt talle ettenähtud piirides.
7. Kasuta otstarbekalt EKT-d. Ära kasuta liiga nõrka tööriista liiga rasketel töödel.
8. Riietu õigesti. Ära kasuta liiga avaraid rõivaid ja ehteid, mis võivad takerduda pöörlevatesse sõlmedesse. Välistöödel on soovitatav kasutada kummikindaid, mittelibisevaid jalanõusid. Pikad juuksed kinnitada.
9. Kasuta kaitseprille, tolmustes tingimustes ka hingamisteede tolmuaitset.
10. Ära koorma juhet. Ära kanna EKT-d juhtmest ega rebi juhet pistikust välja. Kaitse juhet kuumuse, õli ja teravate servade eest.
11. Kinnita töödeldav detail. Kasuta pitskruvi või pinki selleks, et mõlemad käed oleksid vabad.
12. Välti ebamugavaid asendeid.
13. Kanna hoolt oma EKT eest. Efektiivsuse ja turvalisuse tagamiseks hoia lõiketerad teravad ja puhtad. Järgi vahetus- ja hooldusnõudeid. Kontrolli regulaarselt juhtmete korrasolekut ja lase remontida ainult selleks volitatud töökohtades. Kontrolli ka pikendusjuhtmeid ja vaheta välja rikkis juhtmed. Hoia käepidemed kuivad ning õlist ja rasvast puhtad.
14. Eemalda tööriist vooluvõrgust kui sa teda ei kasuta, kui hooldad EKT-d või kui vahetad puuri, ketast jne.
15. Eemalda padruni võti tööriistast enne töö alustamist.
16. Välti tahtmatut käivitumist. Ära kanna vooluvõrku ühendatud tööriista, sõrm päästikul. Enne vooluvõrku ühendamist kontrolli, et päästik ei oleks tööasendis.
17. Välistöödel kasuta ainult selleks ettenähtud ja vastavalt markeeritud pikendusjuhet.
18. Ole tähelepanelik. Vaata mida teed. Tööta arukalt. Ära kasuta tööriistu väsinuna.
19. Enne kasutamist kontrolli kaitseseadmete (nt. kettakaitse) ja kergeltpurunevate osade korrasolekut ning vea ilmnedes lase tööriist remontida Metabo remonditöökojas. Ära tööta tööriistaga, mille lüliti pole töökorras.
20. Kasuta ainult kasutusjuhises ja vastavates lisaseadmete kataloogides soovitatud lisaseadmeid ja osi. Muude osade ja lisaseadmete kasutamine võib põhjustada tööõnnetusi.
21. Lase oma Metabo tööriista hooldada ja remontida ainult selleks volitatud Metabo remonditöökojas.

NB! Hoia need ohutustehnika juhised alles.

The logo for Metabo, featuring the word "metabo" in a bold, lowercase, sans-serif font. A registered trademark symbol (®) is located at the top right of the word.