

- Przechowywać ładowarkę w zakresie temperatury od + 5 °C do + 40 °C.

## 9 Czyszczenie

### 9.1 Czyszczenie ładowarki

- ▶ Wyjąć wtyczkę z gniazda sieciowego.
- ▶ Wyczyścić ładowarkę wycierając ją wilgotną ścierką.
- ▶ Wyczyścić styki elektryczne ładowarki za pomocą pędzla malarskiego lub miękkiej szczotki.

## 10 Konserwacja i naprawa

### 10.1 Przeglądy i naprawy ładowarki

Ładowarka nie wymaga przeglądów i nie można jej naprawiać.

- ▶ Jeżeli ładowarka jest niesprawna lub uszkodzona: Wymienić ładowarkę.
- ▶ W przypadku uszkodzenia przewodu zasilającego: Nie używać ładowarki i zlecić dealerowi STIHL wymianę przewodu zasilającego.

## 11 Rozwiązywanie problemów

### 11.1 Usuwanie usterek ładowarki

Jeśli akumulator nie jest ładowany i dioda LED na ładowarce miga czerwonym kolorem, połączenie elektryczne między ładowarką i akumulatorem jest przerwane.

- ▶ Wyciągnąć akumulator.
- ▶ Oczyszczyć styki elektryczne w ładowarce.
- ▶ Włożyć akumulator.

- ▶ Jeżeli akumulator nadal nie jest ładowany, a dioda ładowarki pulsuje na czerwono, nie używać ładowarki i udać się do dealera firmy STIHL.  
W ładowarce występuje usterka.

## 12 Dane techniczne

### 12.1 Ładowarki STIHL AL 101, AL 300, AL 500

- Napięcie znamionowe: patrz tabliczka znamionowa
- Częstotliwość: patrz tabliczka znamionowa
- Moc znamionowa: patrz tabliczka znamionowa
- Prąd ładowania: patrz tabliczka znamionowa
- Dopuszczalny zakres temperatury stosowania i przechowywania: od + 5°C do + 40°C

Czasy ładowania podano pod adresem:  
[www.stihl.com/charging-times](http://www.stihl.com/charging-times) .

### 12.2 Przedłużacze

W przypadku korzystania z przedłużacza przekrój ich żył w zależności od napięcia i długości przedłużacza musi wynosić:

**Jeśli napięcie znamionowe na tabliczce znamionowej wynosi 220 V do 240 V:**

- Długość kabla do 20 m: AWG 15 / 1,5 mm<sup>2</sup>
- Długość kabla 20 m do 50 m: AWG 13 / 2,5 mm<sup>2</sup>

**Jeśli napięcie znamionowe na tabliczce znamionowej wynosi 100 V do 127 V:**

- Długość kabla do 10 m: AWG 14 / 2,0 mm<sup>2</sup>
- Długość kabla 10 m do 30 m: AWG 12 / 3,5 mm<sup>2</sup>

## 12.3 REACH

Rozporządzenie REACH jest unijnym rozporządzeniem w sprawie rejestracji, oceny, udzielania zezwoleń i stosowanych ograniczeń w zakresie chemikaliów.

Informacje dotyczące zgodności z rozporządzeniem REACH znajdują się pod adresem: [www.stihl.com/reach](http://www.stihl.com/reach).

Rok i kraj produkcji oraz numer seryjny podano na ładowarce.

Kompletna deklaracja zgodności WE dostępna jest w firmie ANDREAS STIHL AG & Co. KG, Badstraße 115, 71336 Waiblingen, Niemcy.

## 13 Części zamienne i akcesoria

### 13.1 Części zamienne i akcesoria

**STIHL** Symbole te oznaczają oryginalne części zamienne i akcesoria marki STIHL.



Firma STIHL zaleca używać oryginalnych części zamiennych i akcesoriów marki STIHL.

Oryginalne części zamienne i akcesoria marki STIHL można nabyć u dealerów marki STIHL.

## 14 Utylizacja

### 14.1 Utylizacja ładowarki

Informacje o utylizacji produktów można uzyskać od dealera marki STIHL.

- ▶ Zutilizować ładowarkę i opakowanie zgodnie z przepisami i w sposób przyjazny dla środowiska.

## 15 Deklaracja zgodności UE

### 15.1 Informacje dotyczące zgodności ładowarek

Ładowarka została wyprodukowana i wprowadzona do obrotu zgodnie z następującymi dyrektywami: 2014/35/UE, 2014/30/UE i 2011/65/UE.

## Sisukord

<b>1 Eessõna</b> .....	<b>247</b>	10.1 Laadija hooldamine ja remontimine .....	254
<b>2 Informatsioon käesoleva kasutusjuhendi kohta</b> ...	<b>247</b>	<b>11 Rikete kõrvaldamine</b> .....	<b>254</b>
2.1 Kehtivad dokumendid .....	247	11.1 Laadija rikete kõrvaldamine .....	254
2.2 Hoiatusjuhiste tähistus tekstis .....	247	<b>12 Tehnilised andmed</b> .....	<b>254</b>
2.3 Sümbolid tekstis .....	247	12.1 Laadijad STIHL AL 101, AL 300, AL 500 .....	254
<b>3 Ülevaade</b> .....	<b>248</b>	12.2 Pikendusjuhtmed .....	255
3.1 Laadijad .....	248	12.3 REACH .....	255
3.2 Sümbolid .....	248	<b>13 Varuosad ja tarvikud</b> .....	<b>255</b>
<b>4 Ohutusjuhised</b> .....	<b>248</b>	13.1 Varuosad ja tarvikud .....	255
4.1 Hoiatussümbolid .....	248	<b>14 Utiliseerimine</b> .....	<b>255</b>
4.2 Sihtotstarbekohane kasutus .....	248	14.1 Laadija utiliseerimine .....	255
4.3 Nõuded kasutajale .....	249	<b>15 EL vastavusdeklaratsioon</b> .....	<b>255</b>
4.4 Tööpiirkond ja ümbrus .....	249	15.1 Laadijate vastavusjuhised .....	255
4.5 Ohutusnõuetele vastav seisund .....	250		
4.6 Laadimine .....	250		
4.7 Elektriline ühendamine .....	250		
4.8 Transportimine .....	251		
4.9 Säilitamine .....	252		
4.10 Puhastamine, hooldamine ja remontimine .....	252		
<b>5 Laadija tegemine kasutusvalmis</b> .....	<b>252</b>		
5.1 Laadija tegemine kasutusvalmis .....	252		
<b>6 Aku laadimine ja LEDid</b> .....	<b>252</b>		
6.1 Laadija monteerimine seinale .....	252		
6.2 Aku laadimine .....	253		
6.3 LED laadijal .....	253		
<b>7 Transportimine</b> .....	<b>253</b>		
7.1 Transportimine .....	253		
<b>8 Säilitamine</b> .....	<b>254</b>		
8.1 Laadija säilitamine .....	254		
<b>9 Puhastamine</b> .....	<b>254</b>		
9.1 Laadija puhastamine .....	254		
<b>10 Hooldamine ja remontimine</b> .....	<b>254</b>		

# STIHL

Käesolev kasutusjuhend on autoriõigusega kaitstud. Kõik õigused on registreeritud, eriti paljundamise, tõlkimise ja elektrooniliste süsteemidega töötlemise õigused.

## 1 Eessõna

Austatud klient!

Meil on hea meel, et otsustasite STIHLi kasuks. Me töötame välja ja valmistamine oma tooteid tippkvaliteedis vastavalt klientide vajadustele. Nii tekivad kõrge töökindlusega tooted ka äärmuslikul koormamisel.

STIHL tähistab tippkvaliteeti ka teeninduses. Meie esindused tagavad kompetentse nõustamise, instrueerimise ja ulatusliku tehnilise toe.

Me täname Teid usalduse eest ja soovime Teile oma STIHLi toote meeldivat kasutamist.



Dr Nikolas Stihl

**TÄHTIS! LUGEGE ENNE KASUTAMIST LÄBI JA HOIDKE ALLES.**

## 2 Informatsioon käesoleva kasutusjuhendi kohta

### 2.1 Kehtivad dokumendid

Kehtivad kohalikud ohutuseeskirjad.

- ▶ Lugege, mõistke ja säilitage lisaks käesolevale kasutusjuhendile järgmisi dokumente:
  - Akude STIHL AR kasutusjuhend
  - Aku STIHL AP ohutusjuhised
  - Ohutusjuhised aku STIHL AK
  - Ohutusalane informatsioon STIHLi akude ja paigaldatud akuga toodete kohta:  
[www.stihl.com/safety-data-sheets](http://www.stihl.com/safety-data-sheets)

### 2.2 Hoiatusjuhiste tähistus tekstis



**OHT**

Juhis viitab ohtudele, mis põhjustavad raskeid vigastusi või surma.

- ▶ Nimetatud meetmed suudavad raskeid vigastusi või surma vältida.



**HOIATUS**

Juhis viitab ohtudele, mis **võivad** raskeid vigastusi või surma põhjustada.

- ▶ Nimetatud meetmed suudavad raskeid vigastusi või surma vältida.

**JUHIS**

Juhis viitab ohtudele, mis võivad materiaalselt kahju põhjustada.

- ▶ Nimetatud meetmed suudavad materiaalselt kahju vältida.

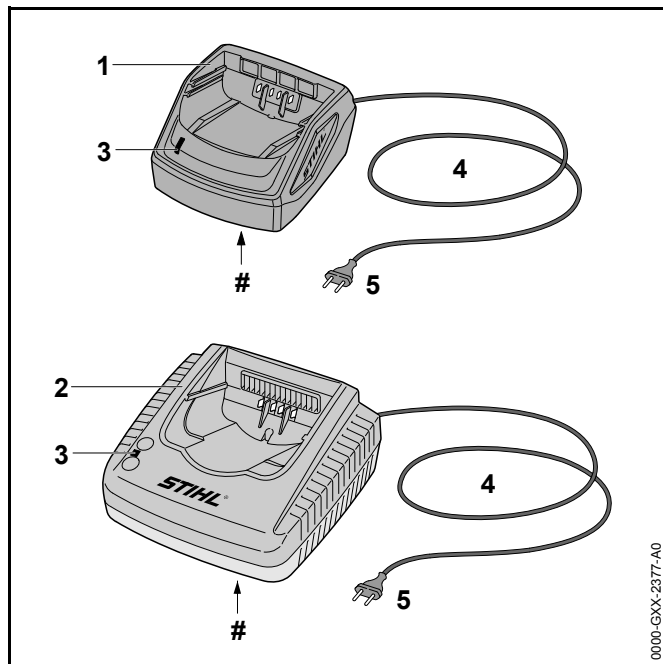
### 2.3 Sümbolid tekstis



Antud sümbol viitab ühele peatükile käesolevas kasutusjuhendis.

## 3 Ülevaade

### 3.1 Laadijad



#### 1 Laadija AL 101

Laadija laeb akusid STIHL AK ja STIHL AP.

#### 2 Laadija AL 300 või AL 500

Laadija laeb akusid STIHL AK, STIHL AP ja STIHL AR.

#### 3 LED

LED näitab laadija olekut.

#### 4 Ühendusjuhe

Ühendusjuhe ühendab laadija võrgupistikuga.

#### 5 Võrgupistik

Võrgupistik ühendab ühendusjuhtme pistikupesaga.

### # Võimsussilt koos masina numbriga

### 3.2 Sümbolid

Sümbolid võivad olla laadijal ja tähendavad järgmist:



Käitage elektriseadet suletud ja kuivas ruumis.



Ärge utiliseerige toodet koos olmejäätmetega.



Lugege, mõistke ja säilitage kasutusjuhendit.

## 4 Ohutusjuhised

### 4.1 Hoiatussümbolid

Laadijal asuvad hoiatussümbolid tähendavad järgmist:



Järgige ohutusjuhiseid ja nende meetmeid.



Lugege, mõistke ja säilitage kasutusjuhendit.



Kaitske laadijat vihma ja niiskuse eest.

### 4.2 Sihtotstarbekohane kasutus

Laadija STIHL AL 101 laeb akusid STIHL AK ja AP.

Laadijad STIHL AL 300 ja AL 500 laevad akusid STIHL AK, AP ning AR.

## ⚠ HOIATUS

- Laadijad ja akud, mis pole STIHLi poolt heaks kiidetud, võivad tulekahjusid ning plahvatusi põhjustada. Inimesed võivad raskesti vigastada või surma saada ja materiaalne kahju tekkida.
  - ▶ Laadige laadijaga STIHL AL 101 akusid STIHL AK ja AP.
  - ▶ Laadige laadijaga STIHL AL 300 või AL 500 akusid STIHL AK, AP ning AR.
- Kui laadijat ei kasutata sihtotstarbekohaselt, siis võivad inimesed raskesti vigastada või surma saada ja materiaalne kahju tekkida.
  - ▶ Kasutage laadijat käesolevas kasutusjuhendis kirjeldatud viisil.

### 4.3 Nõuded kasutajale

## ⚠ HOIATUS

- Instrueerimata kasutajad ei suuda laadijast tulenevaid ohte tuvastada ega hinnata. Kasutaja või teised inimesed võivad raskesti vigastada või surma saada.



- ▶ Lugege, mõistke ja säilitage kasutusjuhendit.

- ▶ Kui laadija antakse teisele isikule edasi: andke kasutusjuhend kaasa.
- ▶ Tehke kindlaks, et kasutaja vastab järgmistele nõuetele:
  - Kasutaja on välja puhanud.
  - Kasutaja on kehaliselt, sensoorselt ja vaimselt võimeline laadijat käsitsema. Kui kasutaja on selleks kehaliselt, sensoorselt ja vaimselt piiratud

võimeline, siis tohib kasutaja töötada ainult vastutava isiku järelevalve all või instruksiooni järgi.

- Kasutaja ei suuda laadijast tulenevaid ohte tuvastada ega hinnata.
  - Kasutaja on täisealine või kasutajale õpetatakse järelevalve all eriala vastavalt siseriiklikele regulatsioonidele.
  - Kasutaja on saanud STIHLi esinduses või asjatundliku isiku poolt instruksiooni enne, kui ta esimest korda laadijat kasutab.
  - Kasutaja teovõime pole alkoholi, ravimite või uimastite tõttu piiratud.
- ▶ Kui esineb ebaselgusi: pöörduge STIHLi esindusse.

### 4.4 Tööpiirkond ja ümbrus

## ⚠ HOIATUS

- Kõrvalised isikud, lapsed ei suuda laadijast ja elektrivoolust tulenevaid ohte tuvastada ega hinnata. Kõrvalised isikud, lapsed ja loomad võivad raskesti vigastada või surma saada.
  - ▶ Hoidke kõrvalised isikud, lapsed ja loomad eemal.
  - ▶ Tehke kindlaks, et lapsed ei saa laadijaga mängida.
- Laadija pole vee eest kaitstud. Kui töötatakse vihmases või niiskes ümbruses, siis võib tekkida elektrilöök. Kasutaja võib vigastada saada ja laadija võib kahjustada saada.
  - ▶ Ärge käituge vihmases ega niiskes ümbruses.



- Laadija pole kõigi ümbrusmõjude eest kaitstud. Kui laadija on allutatud teatud kindlatele ümbrusmõjudele, siis võib laadija põlema süttida või plahvatada. Inimesed võivad raskesti vigastada saada ja materiaalne kahju tekkida.
  - ▶ Käitage laadijat suletud ja kuivas ruumis.
  - ▶ Ärge käitage laadijat kergesti süttivas ja plahvatusvõimelises ümbruses.
  - ▶ Ärge käitage laadijat kergesti süttival aluspinnal.
  - ▶ Kasutage ja säilitage laadijat temperatuurivahemikus + 5 °C ja + 40 °C vahel.
- Inimesed võivad ühendusjuhtmele komistada. Inimesed võivad vigastada saada ja laadija võib kahjustada saada.
  - ▶ Vedage ühendusjuhe põrandale liibuvalt.

#### 4.5 Ohutusnõuetele vastav seisund

Laadija on ohutusnõuetele vastavas seisundis, kui on täidetud järgmised tingimused:

- Laadija on kahjustamata.
- Laadija on puhas ja kuiv.

### ⚠ HOIATUS

- Ohutusnõuetele mittevastavas seisundis ei saa detailid enam õigesti talitleda ja ohutusseadiste toime võidakse tühistada. Inimesed võivad raskesti vigastada või surma saada.
  - ▶ Kasutage kahjustamata laadijat.
  - ▶ Kui laadija on määrdunud või märg: puhastage laadija ja laske sel kuivada.
  - ▶ Ärge muutke laadijat.
  - ▶ Ärge pistke laadija avadesse esemeid.
  - ▶ Ärge ühendage ega lühistage laadija elektrilisi kontakte metallist esemetega.
  - ▶ Ärge avage laadijat.
  - ▶ Asendage ära kulunud või kahjustatud juhissildid.
  - ▶ Kui esineb ebaselgusi: pöörduge STIHLi esindusse.

#### 4.6 Laadimine

### ⚠ HOIATUS

- Laadimise ajal võib kahjustatud või defektne laadija ebatavaliselt lõhnata või suitseda. Inimesed võivad vigastada saada ja materiaalne kahju tekkida.
  - ▶ Tõmmake võrgupistik pistikupesast välja.
- Laadija võib soojuse ebapiisava äravoolu tõttu üle kuumeneda ja tulekahju põhjustada. Inimesed võivad raskesti vigastada või surma saada ja materiaalne kahju tekkida.
  - ▶ Ärge katke laadijat kinni.

#### 4.7 Elektriline ühendamise

Kokkupuude elektrit juhtivate detailidega võib tekkida järgmistel põhjustel:

- Ühendusjuhe või pikendusjuhe on kahjustatud.
- Ühendusjuhtme või pikendusjuhtme võrgupistik on kahjustatud.
- Pistikupesa pole õigesti installeeritud.


### ⚠ OHT

- Kokkupuude elektrit juhtivate detailidega võib põhjustada elektrilööki. Kasutaja võib raskesti vigastada või surma saada.
  - ▶ Tehke kindlaks, et ühendusjuhe, pikendusjuhe ja nende võrgupistikud on kahjustamata.



Kui ühendusjuhe või pikendusjuhe on kahjustatud:

- ▶ Ärge puudutage kahjustatud kohta.
- ▶ Tõmmake võrgupistik pistikupesast välja.
- ▶ Puudutage ühendusjuhet, pikendusjuhet ja nende võrgupistikuid kuivade kätega.
- ▶ Pistke ühendusjuhtme või pikendusjuhtme võrgupistikud õigesti installeeritud ning kaitsekontaktiga turvatud pistikupessa.

- ▶ Ühendage laadija külge rikkevoolu-kaitselüliti (30 mA, 30 ms) kaudu.
- Kahjustatud või ebasobiv pikendusjuhe võib põhjustada elektrilööki. Inimesed võivad raskesti vigastada või surma saada.
  - ▶ Kasutage õige juhtmeristlõikega pikendusjuhet,  12.2.

## HOIATUS

- Laadimise ajal võib vale võrgupinge või vale võrgusagedus laadijas ülepinge põhjustada. Laadija võib kahjustada saada.
  - ▶ Tehke kindlaks, et elektrivõrgu võrgupinge ja võrgusagedus ühilduvad laadija võimsussildil esitatud andmetega.
- Valesti veetud ühendusjuhe ja pikendusjuhe võivad kahjustada saada ja inimesed võivad neil komistada. Inimesed võivad vigastada saada ja ühendusjuhe või pikendusjuhe võib kahjustada saada.
  - ▶ Vedage ja tähistage ühendusjuhe ning pikendusjuhe nii, et inimesed neil ei komista.
  - ▶ Vedage ühendusjuhe ja pikendusjuhe nii, et need pole pingul ega sõlmes.
  - ▶ Vedage ühendusjuhe ja pikendusjuhe nii, et neid ei murta, need ei saa kahjustada, muljuda ega hõõru.
  - ▶ Kaitske ühendusjuhet ja pikendusjuhet kuumuse, õli ning kemikaalide eest.
  - ▶ Vedage ühendusjuhe ja pikendusjuhe kuival aluspinnal.

- Töö ajal pikendusjuhe soojeneb. Kui soojus ei saa ära voolata, siis võib põhjustada soojus tulekahju.
  - ▶ Kui kasutatakse kaablitrumlit: kerige kaablitrummel täielikult maha.
- Kui elektrijuhtmed ja torud jooksevad seinas, siis võivad need kahjustada saada, kui laadija monteeritakse seina külge. Kokkupuude elektrijuhtmetega võib põhjustada elektrilööki. Inimesed võivad raskesti vigastada saada ja materiaalne kahju tekkida.
  - ▶ Tehke kindlaks, et ettenähtud kohas ei jookse elektrijuhtmeid ja torusid.
- Kui laadija pole käesolevas kasutusjuhendis kirjeldatud viisil seina külge monteeritud, siis võib laadija või aku alla kukkuda või laadija liiga kuumaks minna. Inimesed võivad vigastada saada ja materiaalne kahju tekkida.
  - ▶ Monteerige laadija seina külge käesolevas kasutusjuhendis kirjeldatud viisil.
- Kui laadija monteeritakse sissepandud akuga seina külge, siis võib aku laadijast välja kukkuda. Inimesed võivad vigastada saada ja materiaalne kahju tekkida.
  - ▶ Monteerige esmalt laadija seina külge ja pange siis aku sisse.

## 4.8 Transportimine

### HOIATUS

- Transportimise ajal võib laadija ümber kukkuda või liikuda. Inimesed võivad vigastada saada ja materiaalne kahju tekkida.
  - ▶ Tõmmake võrgupistik pistikupesast välja.
  - ▶ Võtke aku välja.
  - ▶ Kindlustage laadija pingutusrihmade, rihmade või võrguga nii, et see ei saa ümber kukkuda ega liikuda.
- Ühendusjuhe pole ette nähtud laadija kandmiseks. Ühendusjuhe ja laadija võivad kahjustada saada.
  - ▶ Kerige ühendusjuhe peale ja kinnitage laadija külge.



## 4.9 Säilitamine

### ⚠ HOIATUS

- Lapsed ei suuda laadijast tulenevaid ohte tuvastada ega hinnata. Lapsed võivad raskesti vigastada või surma saada.
  - ▶ Võtke aku välja.
  - ▶ Säilitage laadijat väljaspool laste käeulatust.
- Laadija pole kõigi ümbrusmõjude eest kaitstud. Kui laadija on allutatud teatud kindlatele ümbrusmõjudele, siis võib laadija kahjustada saada.
  - ▶ Võtke aku välja.
  - ▶ Kui laadija on soe: laske laadijal maha jahtuda.
  - ▶ Säilitage laadijat puhta ja kuivana.
  - ▶ Säilitage laadijat suletud ruumis.
  - ▶ Säilitage laadijat temperatuurivahemikus + 5 °C ja + 40 °C vahel.
- Ühendusjuhe pole ette nähtud laadija kandmiseks või ülesriputamiseks. Ühendusjuhe ja laadija võivad kahjustada saada.
  - ▶ Haarake ja hoidke kinni laadija korpusest. Laadijale on paigaldatud selle lihtsamaks ülestõstmiseks süviskäepide.
  - ▶ Riputage laadijat seinahoidikust üles.

## 4.10 Puhastamine, hooldamine ja remontimine



### ⚠ HOIATUS

- Teravatoimelised puhastusvahendid, veejoaga või torkavate esemetega puhastamine võivad laadijat kahjustada. Kui laadijat ei puhastata, siis ei pruugi detailid enam õigesti talitleda ja ohutusseadiste toime võidakse tühistada. Inimesed võivad raskesti vigastada saada.
  - ▶ Puhastage laadija käesolevas kasutusjuhendis kirjeldatud viisil.
- Kui laadijat ei hooldata või remondita õigesti, siis ei pruugi detailid enam õigesti talitleda ja ohutusseadiste toime võidakse tühistada. Inimesed võivad raskesti vigastada või surma saada.
  - ▶ Ärge hooldage või remontige laadijat ise.
- Kui ühendusjuhe on defektne või kahjustatud:
  - ▶ Laske ühendusjuhe STIHLi esinduses asendada.

## 5 Laadija tegemine kasutusvalmis

### 5.1 Laadija tegemine kasutusvalmis

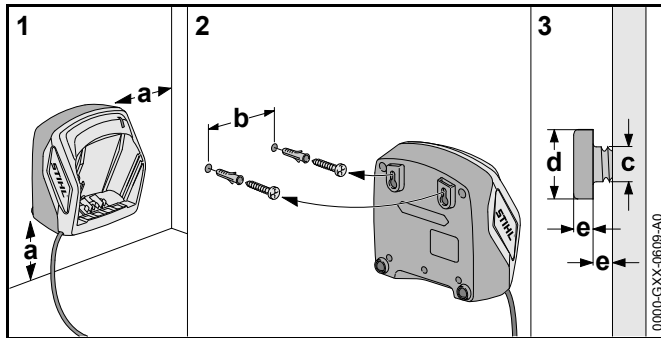
Iga kord enne töö algust peate viima läbi järgmised sammud:

- ▶ Tehke kindlaks, et laadija on ohutusnõuetele vastavas seisundis,  4.5.
- ▶ Puhastage laadija,  9.1.
- ▶ Kui samme ei saa läbi viia: ärge kasutage laadijat ja pöörduge STIHLi esindusse.

## 6 Aku laadimine ja LEDid

### 6.1 Laadija monteerimine seinale

Laadijat saab seinale külge monteerida.



### ► Monteerige laadija nii seina külge, et järgmised tingimused on täidetud:

- Kasutatakse sobivat kinnitusmaterjali.
- Laadija on horisontaalselt.
- Pidage kinni järgmistest mõõtudest:
  - a = vähemalt 100 mm
  - b (AL 101) = 75 mm
  - b (AL 300 ja AL 500) = 120 mm
  - c = 4,5 mm
  - d = 9 mm
  - e = 2,5 mm

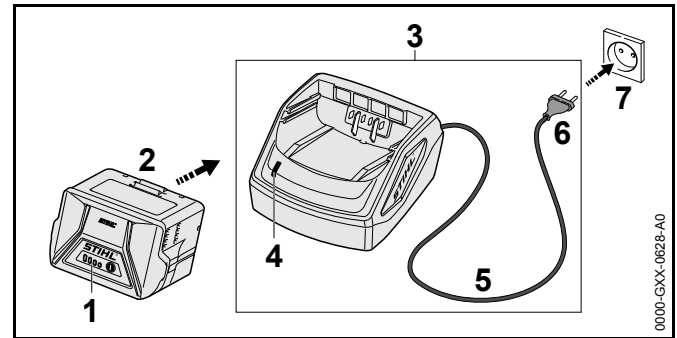
## 6.2 Aku laadimine

Laadimisaeg sõltub erinevatest teguritest, nt aku temperatuurist või ümbrustemperatuurist. Tegelik laadimisaeg võib esitatud laadimisajast kõrvale kalduda. Laadimisaeg on esitatud [www.stihl.com/charging-times](http://www.stihl.com/charging-times) all.

Kui võrgupistik on pistikupesasse pistetud ja aku sisestatakse laadijasse, siis käivitub laadimisprotseduur automaatselt. Kui aku on täielikult laetud, siis lülitub laadija automaatselt välja.

Laadimise ajal aku ja laadija soojenevad.

Laadijatel STIHL AL 300 ja AL 500 on sisseehitatud ventilaator, mis võib laadimise ajal automaatselt sisse lülituda ja välja lülituda.



- Pistke võrgupistik (6) hästi ligipääsetavasse pistikupesasse (7). Laadija (3) viib läbi enesetesti. LED (4) põleb u 1 sekundi roheliselt ja u 1 sekundi punaselt.
- Vedage ühendusjuhe (5).
- Pange aku (2) laadija (3) juhikutesse ja suruge lõpuni. LED (4) põleb roheliselt. LEDid (1) põlevad roheliselt ja laetakse akut (2).
- Kui LED (4) ja LEDid (1) enam ei põle: aku (2) on täielikult laetud ja selle võib laadijast (3) välja võtta
- Kui laadijat (3) enam ei kasutata: tõmmake võrgupistik (6) pistikupesast (7) välja.

## 6.3 LED laadijal

LED näitab laadija olekut.

Kui LED põleb roheliselt, siis laetakse akut.

- Kui LED vilgub roheliselt: Kõrvaldage rikked. Laadijal esineb rike.

# 7 Transportimine

## 7.1 Transportimine

- Tõmmake võrgupistik pistikupesast välja.
- Võtke aku välja.
- Kerige ühendusjuhe peale ja kinnitage laadija külge.