

- c) **Pirms ierīces regulēšanas, darba instrumentu maiņas vai elektroinstrumenta novietošanas stāvēšanai, atvienojiet kontaktdakšu no kontaktligzdas un/vai izņemiet izņemamu akumulatoru.** Šie drošības pasākumi nepieļaus neparedzētu elektroinstrumenta darbības uzsākšanu.
- d) **Elektroinstrumentus, ko neizmantojat, uzglabājiet bērniem nepieejamā vietā. Neļaujiet ierīci izmantot personām, kas to nepārzina vai nav lasījušas šīs instrukcijas.** Elektroinstrumenti ir bīstami, ja tos izmanto nepieredzējušas personas.
- e) **Kopiet elektroinstrumentus un to darba instrumentu rūpīgi.** Pārbaudiet, vai kustīgās detaļas darbojas bez traucējumiem un neiesprūst, vai detaļas nav salūzušas vai bojātas tādā mērā, ka tas var ietekmēt elektroinstrumenta darbību. Pirms elektroinstrumenta atkārtotas izmantošanas lūdziet nomainīt bojātās detaļas. Daudzu nelaiemes gadījumu cēlonis ir slikti veikta elektroinstrumentu apkope.
- f) **Uzturiet griezējinstrumentus asus un tīrus.** Rūpīgi kopti griezējinstrumenti ar asām griezējmalām mazāk iesprūst, un tie ir vieglāk vadāmi.
- g) **Izmantojiet elektroinstrumentus, darba instrumentu, darba instrumentus utt. saskaņā ar šīm instrukcijām. Ikreiz ņemiet vērā darba apstākļus un veicamā darba specifiku.** Elektroinstrumentu izmantošana citiem neparedzētiem mērķiem var novest pie bīstamām situācijām.
- h) **Raugieties, lai rokturi un saskares virsmas būtu sausas, tīras un uz tām nebūtu eļļa vai smērvielas.** Slīdoši rokturi un saskares virsmas nenodrošina drošu elektroinstrumenta vadību un kontroli neparedzētās situācijās.

23.6 Ar akumulatoru darbināmu instrumentu izmantošana un darbs ar tiem

- a) **Lietojiet akumulatoru uzlādēšanai tikai ražotāja ieteiktos lādētājus.** Noteikta veida akumulatoriem paredzēta lādētāja izmantošana cita veida akumulatoru uzlādēšanai rada ugunsbīstamību.
- b) **Lietojiet elektroinstrumentu darbināšanai tikai tiem paredzētos akumulatorus.** Citi akumulatori var izraisīt savainošanos vai aizdegšanos.
- c) **Nenovietojiet nelietoto akumulatoru biroja saspaužu, monētu, atslēgu, naglu, skrūvju vai citu nelieliem metāla priekšmetu tuvumā, kas varētu radīt kontaktu īsslēgumu.** Akumulatora kontaktu īssavienojums var izraisīt apdedzināšanos vai aizdegšanos.
- d) **Nepareiza lietošana var izraisīt šķidrums izplūdi no akumulatora. Izvairieties no saskares ar to. Ja tas nejauši nonācis saskarē ar ādu, nekavējoties noskalojiet ar ūdeni. Ja šķidrums iekļuvis acīs, papildus meklējiet arī medicīnisko palīdzību.** Izplūdis akumulatora šķidrums var radīt ādas kairinājumu vai ķīmiskos apdegumus.
- e) **Neizmantojiet bojātu vai izmainītu akumulatoru.** Bojāti vai izmainīti akumulatori var darboties neparedzami un radīt ugunsgrēkus, sprādzienus vai traumas.
- f) **Nepakļaujiet akumulatoru liesmu vai pārāk augstas temperatūras ietekmei.** Liesmas vai temperatūra virs 130 °C (265 °F) var radīt sprādzienu.
- g) **Ievērojiet lādēšanas norādes un nekādā gadījumā nelādējiet akumulatoru vai ar akumulatoru darbināmu instrumentu ārpus lietošanas instrukcijā dotā temperatūras diapazona.** Nepareiza lādēšana vai lādēšana ārpus temperatūras diapazona var iznīcināt akumulatoru un paaugstināt ugunsbīstamību.

23.7 Serviss

- a) **Savas elektroierīces remontu uzticiet kvalificētam, speciāli apmācītam personālam, kas izmanto tikai oriģinālās rezerves daļas.** Tādējādi varēsiet būt pārliecināti, ka tiek saglabāta elektroierīces drošība.
- b) **Nekādā gadījumā neveiciet bojātu akumulatoru apkopi.** Jebkuru akumulatora apkopi būtu jāveic tikai ražotājam vai pilnvarotās pārstāvniecībās.

23.8 Drošības norādījumi darbam ar dzīvzoga šķērēm

- **Visām ķermeņa daļām jāatrodas drošā attālumā no griezējnažiem. Nemēģiniet turēt vai noņemt sagriezto materiālu no griezējnažiem, kad tie atrodas kustībā. Iesprūdušu griežamo materiālu noņemiet tikai tad, kad ierīce ir izslēgta.** Mirklis neuzmanības darbā ar dzīvzoga šķērēm var kļūt par smagu traumu cēloni.
- **Pārnēsājiet dzīvzoga šķēres, turot aiz roktura, kad griezējnaži neatrodas kustībā. Transportējot vai uzglabājot dzīvzoga šķēres, vienmēr uzlieciet aizsargapvalku.** Rūpīga apiešanās ar ierīci ļaus izvairīties no savainojumiem ar griezējnaži.
- **Turiet elektroierīci aiz izolētajām rokturu virsmām, jo griezējnazis var nonākt saskarē ar apslēptiem elektriskajiem vadiem.** Ja griezējnazis nonāk kontaktā ar zem sprieguma esošu vadu, ierīces metāla detaļas var pārvadīt strāvu un izraisīt elektriskās strāvas triecienu.

Sisukord

1 Eessõna	64	8.1 Aku sissepanemine	79
2 Informatsioon käesoleva kasutusjuhendi kohta	64	8.2 Aku väljavõtmine	79
2.1 Kehtivad dokumendid	64	9 Pöösakäärde sisselülitamine ja väljalülitamine	79
2.2 Hoiatusjuhiste tähistus tekstis	65	9.1 Pöösakäärde sisselülitamine	79
2.3 Sümbolid tekstis	65	9.2 Pöösakäärde väljalülitamine	79
3 Ülevaade	65	10 Pöösakäärde ja aku kontrollimine	80
3.1 Pöösakäärde, aku ja laadija	65	10.1 Käsitsemiselementide kontrollimine	80
3.2 Pöösapügamisnoad ja rohpügamisnoad	66	10.2 Aku kontrollimine	80
3.3 Sümbolid	66	11 Pöösakäärdega töötamine	80
4 Ohutusjuhised	67	11.1 Pöösakäärde hoidmine ja juhtimine	80
4.1 Hoiatussümbolid	67	11.2 Pöösaste lõikamine	80
4.2 Sihtotstarbekohane kasutus	67	11.3 Rohu lõikamine	81
4.3 Nõuded kasutajale	68	12 Pärast tööd	81
4.4 Riietus ja varustus	68	12.1 Pärast tööd	81
4.5 Tööpiirkond ja ümbrus	69	13 Transportimine	81
4.6 Ohutusnõuetele vastav seisund	70	13.1 Pöösakäärde transportimine	81
4.7 Töötamine	72	13.2 Aku transportimine	81
4.8 Laadimine	73	13.3 Laadija transportimine	82
4.9 Elektriline ühendamine	73	14 Säilitamine	82
4.10 Transportimine	74	14.1 Pöösakäärde säilitamine	82
4.11 Säilitamine	75	14.2 Aku säilitamine	82
4.12 Puhastamine, hooldamine ja remontimine	75	14.3 Laadija säilitamine	82
5 Pöösakäärde tegemine kasutusvalmis	76	15 Puhastamine	82
5.1 Pöösakäärde tegemine kasutusvalmis	76	15.1 Pöösakäärde puhastamine	82
6 Aku laadimine ja LEDid	76	15.2 Lõikenugade puhastamine	82
6.1 Laadija monteerimine seinale	76	15.3 Aku puhastamine	83
6.2 Aku laadimine	77	15.4 Laadija puhastamine	83
6.3 Laadimisoleku vaatamine	77	16 Hooldamine	83
6.4 LEDid pöösakäärde	78	16.1 Lõikenugade teritamine	83
6.5 LED laadijal	78	17 Remontimine	84
7 Pöösakäärde kokkupanemine	78	17.1 Pöösakäärde, aku ja laadija remontimine	84
7.1 Lõikenugade paigaldamine ja mahavõtmine	78	18 Rikete kõrvaldamine	85
8 Aku sissepanemine ja väljavõtmine	79	18.1 Pöösakäärde või aku rikete kõrvaldamine	85



Käesolev kasutusjuhend on autoriõigusega kaitstud. Kõik õigused on registreeritud, eriti paljundamise, tõlkimise ja elektrooniliste süsteemidega töötamise õigused.

18.2 Laadija rikete kõrvaldamine	86
19 Tehnilised andmed	87
19.1 Põõsakäärid STIHL HSA 26	87
19.2 Põõsapügamisnoad, rohupügamisnoad	87
19.3 Aku STIHL AS	87
19.4 Laadija STIHL AL 1	87
19.5 Pikendusjuhtmed	87
19.6 Heliväärtused ja vibratsiooniväärtused	88
19.7 REACH	88
20 Varuosad ja tarvikud	88
20.1 Varuosad ja tarvikud	88
21 Utiliseerimine	88
21.1 Põõsakääride, aku ja laadija utiliseerimine	88
22 EL vastavusdeklaratsioon	88
22.1 Põõsakäärid STIHL HSA 26	88
22.2 Laadija STIHL AL 1 vastavusjuhised	89
23 Elekritööriistade üldised ohutusjuhised	89
23.1 Sissejuhatus	89
23.2 Ohutus töökohal	89
23.3 Elektrialane ohutus	89
23.4 Inimeste ohutus	90
23.5 Elekritööriista kasutamine ja käsitsemine	90
23.6 Akutööriista kasutamine ja käsitsemine	91
23.7 Teenindus	91
23.8 Hekikääride ohutusjuhised	91

1 Eessõna

Austatud klient!

Meil on hea meel, et otsustasite STIHLi kasuks. Me töötame välja ja valmistamine oma tooteid tippkvaliteedis vastavalt klientide vajadustele. Nii tekivad kõrge töökindlusega tooted ka äärmuslikul koormamisel.

STIHL tähistab tippkvaliteeti ka teeninduses. Meie esindused tagavad kompetentse nõustamise, instrueerimise ja ulatusliku tehnilise toe.

Me täname Teid usalduse eest ja soovime Teile oma STIHLi toote meeldivat kasutamist.



Dr Nikolas Stihl

TÄHTS! LUGEGE ENNE KASUTAMIST LÄBI JA HOIDKE ALLES.

2 Informatsioon käesoleva kasutusjuhendi kohta

2.1 Kehtivad dokumendid

Kehtivad kohalikud ohutuseeskirjad.

- ▶ Lugege, mõistke ja säilitage lisaks käesolevale kasutusjuhendile järgmisi dokumente:
 - Ohutusalane informatsioon STIHLi akude ja paigaldatud akuga toodete kohta:
www.stihl.com/safety-data-sheets

2.2 Hoiatusjuhiste tähistus tekstis


OHT

Juhis viitab ohtudele, mis põhjustavad raskeid vigastusi või surma.

- ▶ Nimetatud meetmed suudavad raskeid vigastusi või surma vältida.


HOIATUS

Juhis viitab ohtudele, mis **võivad** raskeid vigastusi või surma põhjustada.

- ▶ Nimetatud meetmed suudavad raskeid vigastusi või surma vältida.

JUHIS

Juhis viitab ohtudele, mis võivad materiaalset kahju põhjustada.

- ▶ Nimetatud meetmed suudavad materiaalset kahju vältida.

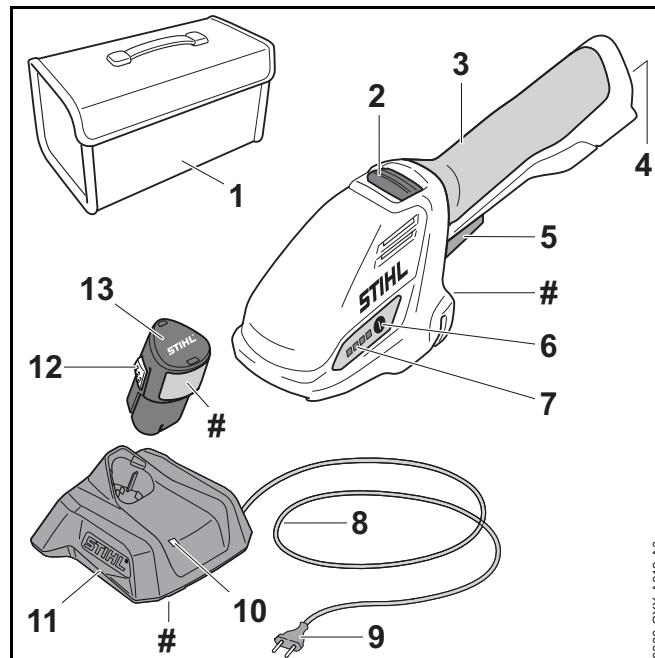
2.3 Sümbolid tekstis



Antud sümbol viitab ühele peatükile käesolevas kasutusjuhendis.

3 Ülevaade

3.1 Pöösakäärid, aku ja laadija



1 Kott

Kott on ette nähtud pöösakääride, aku ja laadija transportimiseks ning säilitamiseks. Kott sisaldub ainult komplekti (koosneb pöösakääridest, akust ja laadijast) tarnekomplektis.

2 Vabastusnihik

Vabastusnihik vabastab lülitushoova fiksaatorist.

3 Juhtkäepide

Juhtkäepide on ette nähtud pöösakääride käsitlemiseks, hoidmiseks ja juhtimiseks.

4 Akušaht

Akušaht võtab vastu aku.

5 Lülitushoob

Lülitushoob lülitab põõsakääre sisse ja välja.

6 Suruklahv

Suruklahv aktiveerib põõsakääridel asuvad LEDid.

7 LEDid

LEDid näitavad aku laadimisseisundit ja rikkeid.

8 Ühendusjuhe

Ühendusjuhe ühendab laadija võrgupistikuga.

9 Võrgupistik

Võrgupistik ühendab ühendusjuhtme pistikupesaga.

10 LED

LED näitab laadija olekut.

11 Laadija

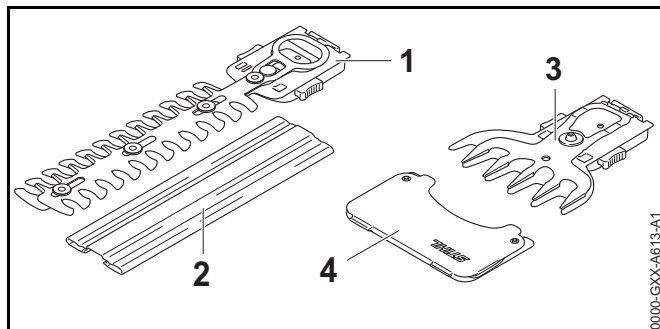
Laadija laeb akut.

12 Fiksaatorkonks

Fiksaatorkonks hoiab akut akušahtis.

13 Aku

Aku varustab põõsakääre energiaga.

Võimsussilt koos masina numbriga**3.2 Põõsapügamisnoad ja rohupügamisnoad****1 Põõsapügamisnoad, lõikenoad**

Lõikenoad lõikavad põõsaid.

2 Noakaitse

Noakaitse kaitseb põõsapügamisnugadega kokkupuutumise eest.

3 Rohupügamisnoad, lõikenoad

Lõikenoad lõikavad rohtu.

4 Noakaitse

Noakaitse kaitseb rohupügamisnugadega kokkupuutumise eest.

3.3 Sümbolid

Sümbolid võivad olla põõsakääridel, akul ja laadijal ning tähendavad järgmist:



LED põleb või vilgub roheliselt. Akut laetakse.



LED vilgub punaselt. Aku ja laadija vahel puudub elektrilise kontakt või akul või laadijal esineb rike.



Direktiivi 2000/14/EÜ kohaselt ühikutes dB(A) garanteeritud helivõimsustase, et toodete heliemiissioone võrreldavaks teha.



Sümboli kõrval olevad andmed viitavad aku energiamahutavusele vastavalt elemendi tootja spetsifikatsioonile. Kasutamisel saadaolev energiasisaldus on väiksem.



Käitage elektriseadet suletud ja kuivas ruumis.



Ärge utiliseerige toodet koos olmeprüügiga.



Lugege, mõistke ja säilitage kasutusjuhendit.

4 Ohutusjuhised

4.1 Hoiatussümbolid

Pöösakääridel, akul või laadijal asuvad hoiatussümbolid tähendavad järgmist:



Järgige ohutusjuhiseid ja nende meetmeid.



Lugege, mõistke ja säilitage kasutusjuhendit.



kandke kaitseprille.



Ärge puudutage järeltalitlevaid lõikenuge.



Ärge puudutage liikuvaid lõikenuge.



Järgige ülespaisatavate esemete kohta ohutusjuhiseid ja nende meetmeid.



Pidage kinni ohutusvahemaast.



Kaitske pöösakääre ja laadijat vihma ning niiskuse eest.



Võtke aku enne töökatkestusi, transportimist, hoiulepanekut, hooldust või remonti välja.



Kaitske akut kuumuse ja tule eest.



Kaitske akut vihma ja niiskuse eest ega kastke seda vedelikesse.

4.2 Sihtotstarbekohane kasutus

Pöösakäärid STIHL HSA 26 on ette nähtud järgmisteks rakendusteks:

- pöösapügamisnoaga: pöösaste lõikamiseks
- rohupügamisnoaga: rohu lõikamiseks

Pöösakääre ei tohi vihma korral kasutada.

Aku STIHL AS varustab pöösakääre energiaga.

Laadija STIHL AL 1 laeb akut STIHL AS.

! HOIATUS

- Akud ja laadijad, mis pole STIHLi poolt pöösakääride jaoks heaks kiidetud, võivad tulekahjusid ning plahvatusi põhjustada. Inimesed võivad raskesti vigastada või surma saada ja materiaalne kahju tekkida.
 - ▶ Kasutage pöösakääre akuga STIHL AS.
 - ▶ Laadige akut STIHL AS laadijaga STIHL AL 1.
- Kui pöösakääre, akut või laadijat ei kasutata sihtotstarbekohaselt, siis võivad inimesed vigastada või surma saada ning materiaalne kahju tekkida.
 - ▶ Kasutage pöösakääre, akut ja laadijat käesolevas kasutusjuhendis kirjeldatud viisil.

4.3 Nõuded kasutajale

⚠ HOIATUS

- Instrueerimata kasutajad ei suuda pöösakäärdest, akust ja laadijast tulenevaid ohte tuvastada ega hinnata. Kasutaja või teised inimesed võivad raskesti vigastada või surma saada.



- ▶ Lugege, mõistke ja säilitage kasutusjuhendit.

- ▶ Kui pöösakäär, aku või laadija antakse teisele isikule edasi: andke kasutusjuhend kaasa.
- ▶ Tehke kindlaks, et kasutaja vastab järgmistele nõuetele:
 - Kasutaja on välja puhanud.
- Kasutaja on kehaliselt, sensoorselt ja vaimselt võimeline pöösakääre, akut ning laadijat käsitsema ning nendega töötama. Kui kasutaja on selleks kehaliselt, sensoorselt ja vaimselt

piiratult võimeline, siis tohib kasutaja töötada ainult vastutava isiku järelevalve all või instruksiooni järgi.

- Kasutaja ei suuda pöösakäärdest, akust ja laadijast tulenevaid ohte tuvastada ega hinnata.
- Kasutaja on täisealine või kasutajale õpetatakse järelevalve all eriala vastavalt siseriiklikele regulatsioonidele.
- Kasutaja on saanud STIHLi esinduses või asjatundliku isiku poolt instruksiooni enne, kui ta esimest korda pöösakäärdega töötab ja laadijat kasutab.
- Kasutaja teovõime pole alkoholi, ravimite või uimastite tõttu piiratud.
- ▶ Kui esineb ebaselgusi: pöörduge STIHLi esindusse.

4.4 Riietus ja varustus

⚠ HOIATUS

- Töö ajal võivad pöösakäärid pikad juuksed sisse tõmmata. Kasutaja võib tõsiselt vigastada saada.
 - ▶ Siduge ja kinnitage pikad juuksed nii, et need paikneksid õlgadest kõrgemal.
- Töö ajal võidakse esemeid suure kiirusega üles paisata. Kasutaja võib vigastada saada.



- ▶ Kandke liibuvaid kaitseprille. Sobivad kaitseprillid on normi EN 166 või siseriiklike eeskirjade kohaselt kontrollitud ja vastava tähistusega kaubanduses saadaval.
- ▶ Kandke pikkade varrukatega liibuvat särki ja pikki pükse.

- Töö ajal võidakse tolmu üles keerutada. Sissehingatud tolm võib tervist kahjustada ja tekitada allergilisi reaktsioone.
 - ▶ Tolmu üleskeerutamise korral: kandke tolmukaitsemaski.
- Ebasobiv riietus võib puudesse, võsasse ja põõsakääridesse kinni jääda. Sobiva riietuseta kasutajad võivad raskesti vigastada saada.
 - ▶ Kandke liibuvat riietust.
 - ▶ Võtke sallid ja ehted ära.
- Kasutaja võib töö ajal liikuvate löikenugadega kokku puutuda. Kasutaja võib tõsiselt vigastada saada.
 - ▶ Kandke vastupidavast materjalist jalatseid.
 - ▶ Kandke vastupidavast materjalist pikki pükse.
- Kasutaja võib puhastamise või hoolduse ajal löikenugadega kokku puutuda. Kasutaja võib vigastada saada.
 - ▶ Kandke vastupidavast materjalist töökindaid.
- Kui kasutaja kannab ebasobivaid jalatseid, siis võib ta libastuda. Kasutaja võib vigastada saada.
 - ▶ Kandke haarduva tallaga tugevaid kinniseid jalatseid.

4.5 Tööpiirkond ja ümbrus

4.5.1 Põõsakäärid

⚠ HOIATUS

- Kõrvalised isikud, lapsed ja loomad ei suuda põõsakäärdest ning ülespaisatud esemetest tulenevaid ohte tuvastada ega hinnata. Kõrvalised isikud, lapsed ja loomad võivad raskesti vigastada saada ning materiaalne kahju tekkida.



- ▶ Hoidke kõrvalised isikud, lapsed ja loomad tööpiirkonnast eemal.

- ▶ Ärge jätke põõsakääre järelevalveta.
- ▶ Tehke kindlaks, et lapsed ei saa põõsakääridega mängida.

- Põõsakäärid pole vee eest kaitstud. Kui töötatakse vihma või niiskes ümbruses, siis võib tekkida elektrilöök. Kasutaja võib vigastada saada ja põõsakäärid võivad kahjustada saada.



- ▶ Ärge töötage vihma ega niiskes ümbruses.

- Põõsakäärde elektrilised detailid võivad sädemeid tekitada. Sädemed võivad kergesti süttivas või plahvatusvõimelises ümbruses tulekahjusid ning plahvatusi tekitada. Inimesed võivad raskesti vigastada või surma saada ja materiaalne kahju tekkida.
 - ▶ Ärge töötage kergesti süttivas ja plahvatusvõimelises ümbruses.

4.5.2 Aku

⚠ HOIATUS

- Kõrvalised isikud, lapsed ja loomad ei suuda akust tulenevaid ohte tuvastada ega hinnata. Kõrvalised isikud, lapsed ja loomad võivad raskesti vigastada saada.
 - ▶ Hoidke kõrvalised isikud, lapsed ja loomad eemal.
 - ▶ Ärge jätke akut järelevalveta.
 - ▶ Tehke kindlaks, et lapsed ei saa akuga mängida.
- Aku pole kõigi ümbrusmõjude eest kaitstud. Kui aku on allutatud teatud kindlatele ümbrusmõjudele, siis võib aku põlema süttida või plahvatada. Inimesed võivad raskesti vigastada saada ja materiaalne kahju tekkida.



- ▶ Kaitske akut kuumuse ja tule eest.
- ▶ Ärge visake akut tulle.

- ▶ Kasutage ja säilitage akut temperatuurivahemikus - 20 °C ning + 50 °C vahel.



- ▶ Kaitske akut vihma ja niiskuse eest ega kastke seda vedelikesse.

- ▶ Hoidke aku metallist esemetest eemal.
- ▶ Ärge allutage akut kõrgele rõhule.
- ▶ Ärge allutage akut mikrolainetele.
- ▶ Kaitske akut kemikaalide ja soolade eest.

4.5.3 Laadija

⚠ HOIATUS

- Kõrvalised isikud, lapsed ei suuda laadijast ja elektrivoolust tulenevaid ohte tuvastada ega hinnata. Kõrvalised isikud, lapsed ja loomad võivad raskesti vigastada või surma saada.
 - ▶ Hoidke kõrvalised isikud, lapsed ja loomad eemal.
- ▶ Tehke kindlaks, et lapsed ei saa laadijaga mängida.
- Laadija pole vee eest kaitstud. Kui töötatakse viimas või niiskes ümbruses, siis võib tekkida elektrilöök. Kasutaja võib vigastada saada ja laadija võib kahjustada saada.



- ▶ Ärge käituge viimas ega niiskes ümbruses.

- Laadija pole kõigi ümbrusmõjude eest kaitstud. Kui laadija on allutatud teatud kindlatele ümbrusmõjudele, siis võib laadija põlema süttida või plahvatada. Inimesed võivad raskesti vigastada saada ja materiaalne kahju tekkida.
 - ▶ Käituge laadijat suletud ja kuivas ruumis.
 - ▶ Ärge käituge laadijat kergesti süttivas ja plahvatusvõimelises ümbruses.
 - ▶ Ärge käituge laadijat kergesti süttival aluspinnal.
 - ▶ Kasutage ja säilitage laadijat temperatuurivahemikus - 20 °C ja + 50 °C vahel.

- Inimesed võivad ühendusjuhtmele komistada. Inimesed võivad vigastada saada ja laadija võib kahjustada saada.
 - ▶ Vedage ühendusjuhe põrandale liibuvalt.

4.6 Ohutusnõuetele vastav seisund

4.6.1 Pöösakäärid

Pöösakäärid on ohutusnõuetele vastavas seisundis, kui on täidetud järgmised tingimused:

- Pöösakäärid on kahjustamata.
- Pöösakäärid on puhtad ja kuivad.
- Käsitsemiselemendid talitlevad ja on muutmata.
- Pöösapügamisnuga või rohpügamisnuga on õigesti paigaldatud.
- On paigaldatud ainult antud pöösakäärde STIHLi originaaltarvikud.
- Tarvikud on õigesti paigaldatud.

⚠ HOIATUS

- Ohutusnõuetele mittevastavas seisundis ei saa detailid enam õigesti talitleda ja ohutusseadiste toime võidakse tühistada. Inimesed võivad raskesti vigastada või surma saada.
 - ▶ Töötage kahjustamata pöösakäärdega.
 - ▶ Kui pöösakäärid on määrdunud või märjad: puhastage pöösakäärid ja laske neil kuivada.
 - ▶ Ärge muutke pöösakääre.
 - ▶ Kui käsitsemiselemendid ei talitle: ärge töötage pöösakäärdega.
 - ▶ Paigaldage ainult antud pöösakäärde STIHLi originaaltarvikuid.
 - ▶ Paigaldage tarvikud nii, nagu on käesolevas kasutusjuhendis või tarviku kasutusjuhendis kirjeldatud.
 - ▶ Ärge pistke pöösakäärde avadesse esemeid.
 - ▶ Asendage ära kulunud või kahjustatud juhissildid.

- ▶ Kui esineb ebaselgusi: pöörduge STIHLi esindusse.

4.6.2 Lõikenoad

Lõikenoad on ohutusnõuetele vastavas seisundis, kui on täidetud järgmised tingimused:

- Lõikenoad on kahjustamata.
- Lõikenoad pole deformeerunud.
- Lõikenoad liiguvad kergesti.
- Lõikenoad on õigesti teritatud.
- Lõikenoad on kraatideta.

⚠ HOIATUS

- Ohutusnõuetele mittevastavas seisundis võivad lõikenugade osad vabaneda ning eemale paiskuda. Inimesed võivad raskesti vigastada saada.
 - ▶ Töötage kahjustamata lõikenoaga.
 - ▶ Teritage ja eemaldage lõikenoalt õigesti kraatid.
 - ▶ Kui esineb ebaselgusi: pöörduge STIHLi esindusse.

4.6.3 Aku

Aku on ohutusnõuetele vastavas olekus, kui täidetud on järgmised tingimused.

- Aku on kahjustamata.
- Aku on puhas ja kuiv.
- Aku töötab ja seda pole muudetud.

⚠ HOIATUS

- Kui aku ei ole ohutusnõuetele vastavas olekus, ei saa sellega enam ohutult töötada. Inimesed võivad saada raskelt vigastada.
 - ▶ Töötage akuga, mis ei ole kahjustatud ning on töökorras.
 - ▶ Ärge laadige kahjustunud või defektset akut.
 - ▶ Kui aku on määrdunud või märg: puhastage aku ära ja laske kuivada.

- ▶ Ärge akut muutke.
- ▶ Ärge pistke aku avadesse esemeid.
- ▶ Ärge ühendage ja lühistage aku kontakte metallesemetega.
- ▶ Ärge akut avage.
- ▶ Vahetage kulunud või kahjustatud sildid välja.
- Kahjustunud akut võib akuedelik välja voolata. Vedeliku sattumine nahale või silma võib nahka või silmi ärritada.
 - ▶ Vältige vedelikuga kokkupuutumist.
 - ▶ Nahale sattumisel: peske kokkupuutunud kohta rohke vee ja seebiga.
 - ▶ Silma sattumisel: loputage silmi vähemalt 15 minutit rohke veega ja pöörduge arsti poole.
- Kahjustunud või vigane aku võib ebatavaliselt haiseda, suitseda või põleda. Inimesed võivad saada raskelt vigastada või surma ja tekkida võib materiaalne kahju.
 - ▶ Kui aku haiseb ebatavaliselt või suitseb: ärge akut kasutage ja hoidke see põlevatest materjalidest eemal.
 - ▶ Kui aku põleb: proovige kustutada akut tulekustuti või veega.

4.6.4 Laadija

Laadija on ohutusnõuetele vastavas seisundis, kui on täidetud järgmised tingimused:

- Laadija on kahjustamata.
- Laadija on puhas ja kuiv.

⚠ HOIATUS

- Ohutusnõuetele mittevastavas seisundis ei saa detailid enam õigesti talitleda ja ohutusseadiste toime võidakse tühistada. Inimesed võivad raskesti vigastada või surma saada.
 - ▶ Kasutage kahjustamata laadijat.
 - ▶ Kui laadija on määrdunud või märg: puhastage laadija ja laske sel kuivada.
 - ▶ Ärge muutke laadijat.

- ▶ Ärge pistke laadija avadesse esemeid.
- ▶ Ärge ühendage ega lühistage laadija elektrilisi kontakte metallist esemetega.
- ▶ Ärge avage laadijat.

4.7 Töötamine

▲ HOIATUS

- Kasutaja ei saa teatud kindlates olukordades enam kontsentreeritult töötada. Kasutaja võib komistada, kukkuda ja raskesti vigastada saada.
 - ▶ Töötage rahulikult ja läbimõeldult.
 - ▶ Kui valgustingimused ja nähtavustingimused on halvad: ärge töötage pöösakääridega.
 - ▶ Käsitsege pöösakääre üksi.
 - ▶ Pöörake tähelepanu takistustele.
 - ▶ Töötage maapinnal seistes ja hoidke tasakaalu. Kui tuleb töötada kõrgustes: kasutage tõstelava või turvalisi tellinguid.
 - ▶ Kui tekivad väsimusnähud: tehke tööpaus.
- Kui kasutaja töötab õlgadest kõrgemal, siis võib ta kiiremini väsida. Kasutaja võib raskesti vigastada saada.
 - ▶ Töötage õlgadest kõrgemal ainult lühikest aega.
 - ▶ Tehke tööpause.
- Kui liikuvad löikenoad satuvad kokku kõva esemega, siis võidakse need kiiresti seisma pidurdada. Tekkivate reaktsioonijõudude tõttu võib kasutaja pöösakääride üle kontrolli kaotada ja raskesti vigastada saada.
 - ▶ Otsige pöösas või rohi enne töötamist kõvade esemete suhtes läbi ja eemaldage esemed.
- Liikuvad löikenoad võivad kasutajat lõigata. Kasutaja võib raskesti vigastada saada.



- ▶ Hoidke vaba käsi löikenugadest eemal.
- ▶ Ärge puudutage liikuvaid löikenuge.
- ▶ Kui löikenoad on mingi esemega blokeeritud: Lülitage pöösakäärid välja ja võtke aku välja. Kõrvaldage alles siis ese.

- Kui pöösakäärid muutuvad töö ajal või käituvad ebatavaliselt, siis ei pruugi olla pöösakäärid ohutusnõuetele vastavas seisundis. Inimesed võivad raskesti vigastada saada ja materiaalne kahju tekkida.
 - ▶ Lõpetage töö, võtke aku välja ja pöörduge STIHLi esindusse.
- Töö ajal võivad tekkida pöösakäärde tõttu vibratsioonid.
 - ▶ Kandke kindaid.
 - ▶ Tehke tööpause.
 - ▶ Kui tekivad verevarustushäire ilmingud: pöörduge arsti poole.
- Kui lülitushoob lastakse lahti, siis liiguvad löikenoad veel u 1 sekund edasi. Liikuvad löikenoad võib inimesi lõigata. Inimesed võivad raskesti vigastada saada.



- ▶ Hoidke pöösakääre juhtkäepidemest kinni ja oodake, kuni löikenoad enam ei liigu.

▲ OHT

- Kui töötatakse pinget juhtivate juhtmete ümbruses, siis võivad löikenoad pinget juhtivate juhtmetega kokku puutuda ja neid kahjustada. Kasutaja võib raskesti vigastada või surma saada.
 - ▶ Ärge töötage pinget juhtivate juhtmete ümbruses.

4.8 Laadimine

HOIATUS

- Laadimise ajal võib kahjustatud või defektne laadija ebatavaliselt lõhnata või suitseda. Inimesed võivad vigastada saada ja materiaalne kahju tekkida.
 - ▶ Tõmmake võrgupistik pistikupesast välja.
- Laadija võib soojuste ebapiisava äravoolu tõttu üle kuumeneda ja tulekahju põhjustada. Inimesed võivad raskesti vigastada või surma saada ja materiaalne kahju tekkida.
 - ▶ Ärge katke laadijat kinni.

4.9 Elektriline ühendamine

Kokkupuude elektrit juhtivate detailidega võib tekkida järgmistel põhjustel:

- Ühendusjuhe või pikendusjuhe on kahjustatud.
- Ühendusjuhtme või pikendusjuhtme võrgupistik on kahjustatud.
- Pistikupesa pole õigesti installeeritud.


OHT

- Kokkupuude elektrit juhtivate detailidega võib põhjustada elektrilööki. Kasutaja võib raskesti vigastada või surma saada.
 - ▶ Tehke kindlaks, et ühendusjuhe, pikendusjuhe ja nende võrgupistikud on kahjustamata.



Kui ühendusjuhe või pikendusjuhe on kahjustatud:

- ▶ Ärge puudutage kahjustatud kohta.
- ▶ Tõmmake võrgupistik pistikupesast välja.
- ▶ Puudutage ühendusjuhet, pikendusjuhet ja nende võrgupistikuid kuivade kätega.
- ▶ Pistke ühendusjuhtme või pikendusjuhtme võrgupistikud õigesti installeeritud ning kaitsekontaktiga turvatud pistikupessa.

- ▶ Ühendage laadija külge rikkevoolu-kaitselülitit (30 mA, 30 ms) kaudu.
- Kahjustatud või ebasobiv pikendusjuhe võib põhjustada elektrilööki. Inimesed võivad raskesti vigastada või surma saada.
 - ▶ Kasutage õige juhtmeristloikega pikendusjuhet,  19.5.

HOIATUS


- Laadimise ajal võib vale võrgupinge või vale võrgusagedus laadijas ülepinge põhjustada. Laadija võib kahjustada saada.
 - ▶ Tehke kindlaks, et elektrivõrgu võrgupinge ja võrgusagedus ühilduvad laadija võimsussildil esitatud andmetega.
- Valesti veetud ühendusjuhe ja pikendusjuhe võivad kahjustada saada ja inimesed võivad neil komistada. Inimesed võivad vigastada saada ja ühendusjuhe või pikendusjuhe võib kahjustada saada.
 - ▶ Vedage ja tähistage ühendusjuhe ning pikendusjuhe nii, et inimesed neil ei komista.
 - ▶ Vedage ühendusjuhe ja pikendusjuhe nii, et need pole pingul ega sõlmes.
 - ▶ Vedage ühendusjuhe ja pikendusjuhe nii, et neid ei murta, need ei saa kahjustada, muljuda ega hõõru.
 - ▶ Kaitske ühendusjuhet ja pikendusjuhet kuumuse, õli ning kemikaalide eest.
 - ▶ Vedage ühendusjuhe ja pikendusjuhe kuival aluspinnal.

- Töö ajal pikendusjuhe soojeneb. Kui soojus ei saa ära voolata, siis võib põhjustada soojus tulekahju.
 - ▶ Kui kasutatakse kaablitrumlit: kerige kaablitrummel täielikult maha.
- Kui elektrijuhtmed ja torud jooksevad seinas, siis võivad need kahjustada saada, kui laadija monteeritakse seinale külge. Kokkupuude elektrijuhtmetega võib põhjustada elektrilööki. Inimesed võivad raskesti vigastada saada ja materiaalne kahju tekkida.
 - ▶ Tehke kindlaks, et ettenähtud kohas ei jookse elektrijuhtmeid ja torusid.
- Kui laadija pole käesolevas kasutusjuhendis kirjeldatud viisil seinale külge monteeritud, siis võib laadija või aku alla kukkuda või laadija liiga kuumaks minna. Inimesed võivad vigastada saada ja materiaalne kahju tekkida.
 - ▶ Monteerige laadija seinale külge käesolevas kasutusjuhendis kirjeldatud viisil.
- Kui laadija monteeritakse sissepandud akuga seinale külge, siis võib aku laadijast välja kukkuda. Inimesed võivad vigastada saada ja materiaalne kahju tekkida.
 - ▶ Monteerige esmalt laadija seinale külge ja pange siis aku sisse.

4.10 Transportimine

4.10.1 Põõsakäärid

⚠ HOIATUS

- Transportimise ajal võivad põõsakäärid ümber kukkuda või liikuda. Inimesed võivad vigastada saada ja materiaalne kahju tekkida.
 - ▶ Võtke aku välja.
- 
- ▶ Lükake või klappige noakaitse nii lõikenugadele, et see katab lõikenoad täielikult ära.
 - ▶ Transportige põõsakääre kaasapandud kotis.

- ▶ Kui tarnekomplekt ei sisalda kotti: Kindlustage põõsakäärid pingutusrihmade, rihmade või võrguga nii, et need ei saa ümber kukkuda ega liikuda.

4.10.2 Aku

⚠ HOIATUS

- Aku pole kõigi ümbrusmõjude eest kaitstud. Kui aku on allutatud teatud kindlatele ümbrusmõjudele, siis võib aku kahjustada saada ja materiaalne kahju tekkida.
 - ▶ Ärge transportige kahjustatud akut.
 - ▶ Transportige akut kaasapandud kotis.
 - ▶ Kui tarnekomplekt ei sisalda kotti: transportige akut elektrit mittejuhtivas pakendis.
- Transportimise ajal võib aku ümber kukkuda või liikuda. Inimesed võivad vigastada saada ja materiaalne kahju tekkida.
 - ▶ Pakendage aku pakendisse nii, et see ei saa liikuda.
 - ▶ Kindlustage pakend nii, et see ei saa liikuda.

4.10.3 Laadija

⚠ HOIATUS

- Transportimise ajal võib laadija ümber kukkuda või liikuda. Inimesed võivad vigastada saada ja materiaalne kahju tekkida.
 - ▶ Tõmmake võrgupistik pistikupesast välja.
 - ▶ Võtke aku välja.
 - ▶ Transportige laadijat kaasapandud kotis.
 - ▶ Kui tarnekomplekt ei sisalda kotti: Kindlustage laadija pingutusrihmade, rihmade või võrguga nii, et see ei saa ümber kukkuda ega liikuda.
- Ühendusjuhe pole ette nähtud laadija kandmiseks. Ühendusjuhe ja laadija võivad kahjustada saada.
 - ▶ Kerige ühendusjuhe peale ja kinnitage laadija külge.

4.11 Säilitamine

4.11.1 Põõsakäärid

⚠ HOIATUS

- Lapsed ei suuda põõsakääridest tulenevaid ohte tuvastada ega hinnata. Lapsed võivad raskesti vigastada saada.



- ▶ Võtke aku välja.

- ▶ Lükake või klappige noakaitse nii lõikenugadele, et see katab lõikenoad täielikult ära.

- ▶ Säilitage põõsakääre väljaspool laste käeulatust.

- Põõsakääride elektrilised kontaktid ja metallist detailid võivad niiskuse tõttu korrodeeruda. Põõsakäärid võivad kahjustada saada.



- ▶ Võtke aku välja.

- ▶ Säilitage põõsakääre puhaste ja kuivadena.

4.11.2 Aku

⚠ HOIATUS

- Lapsed ei suuda akust tulenevaid ohte tuvastada ega hinnata. Lapsed võivad raskesti vigastada saada.
 - ▶ Säilitage akut väljaspool laste käeulatust.
- Aku pole kõigi ümbrusmõjude eest kaitstud. Kui aku on allutatud teatud kindlatele ümbrusmõjudele, siis võib aku kahjustada saada.
 - ▶ Säilitage akut puhta ja kuivana.
 - ▶ Säilitage akut suletud ruumis.
 - ▶ Säilitage akut põõsakääridest ja laadijast eraldi.
 - ▶ Säilitage akut elektrit mittejuhtivas pakendis.

- ▶ Säilitage akut temperatuurivahemikus - 20 °C ja + 70 °C vahel.

4.11.3 Laadija

⚠ HOIATUS

- Lapsed ei suuda laadijast tulenevaid ohte tuvastada ega hinnata. Lapsed võivad raskesti vigastada või surma saada.
 - ▶ Võtke aku välja.
 - ▶ Säilitage laadijat väljaspool laste käeulatust.
- Laadija pole kõigi ümbrusmõjude eest kaitstud. Kui laadija on allutatud teatud kindlatele ümbrusmõjudele, siis võib laadija kahjustada saada.
 - ▶ Võtke aku välja.
 - ▶ Kui laadija on soe: laske laadijal maha jahtuda.
 - ▶ Säilitage laadijat puhta ja kuivana.
 - ▶ Säilitage laadijat suletud ruumis.
 - ▶ Säilitage laadijat temperatuurivahemikus - 20 °C ja + 70 °C vahel.
- Ühendusjuhe pole ette nähtud laadija kandmiseks või ülesriputamiseks. Ühendusjuhe ja laadija võivad kahjustada saada.
 - ▶ Haarake ja hoidke kinni laadija korpusest. Laadijale on paigaldatud selle lihtsamaks ülestõstmiseks süviskäepide.
 - ▶ Riputage laadijat seinahoidikust üles.

4.12 Puhastamine, hooldamine ja remontimine

⚠ HOIATUS

- Kui puhastuse, hoolduse või remondi ajal on aku sisse pandud, siis võidakse põõsakäärid ettekatsetamatult sisse lülitada. Inimesed võivad raskesti vigastada saada ja materiaalne kahju tekkida.



▶ Võtke aku välja.

- Teravatoimelised puhastusvahendid, veejoaga või torkavate esemetega puhastamine võivad pöösakääre, lõikenuge, akut ja laadijat kahjustada. Kui pöösakääre, lõikenuge, akut või laadijat ei puhastata õigesti, siis ei pruugi detailid enam õigesti talitleda ja ohutusseadiste toime võidakse tühistada. Inimesed võivad raskesti vigastada saada.
 - ▶ Puhastage pöösakääre, lõikenuge, akut ja laadijat käesolevas kasutusjuhendis kirjeldatud viisil.
- Kui pöösakääre, lõikenuge, akut ja laadijat ei hooldata ega remondita õigesti, siis ei pruugi detailid enam õigesti talitleda ja ohutusseadiste toime võidakse tühistada. Inimesed võivad raskesti vigastada või surma saada.
 - ▶ Ärge hooldage või remontige pöösakääre, akut ja laadijat ise.
 - ▶ Kui pöösakääre, akut või laadijat tuleb hooldada või remontida: pöörduge STIHLi esindusse.
 - ▶ Hooldage lõikenuge käesolevas kasutusjuhendis kirjeldatud viisil.
- Kasutaja võib ennast lõikenugade puhastamise ajal teravatel lõikehammastel lõigata. Kasutaja võib vigastada saada.
 - ▶ Kandke vastupidavast materjalist töökindaid.

5 Pöösakäärde tegemine kasutusvalmis

5.1 Pöösakäärde tegemine kasutusvalmis

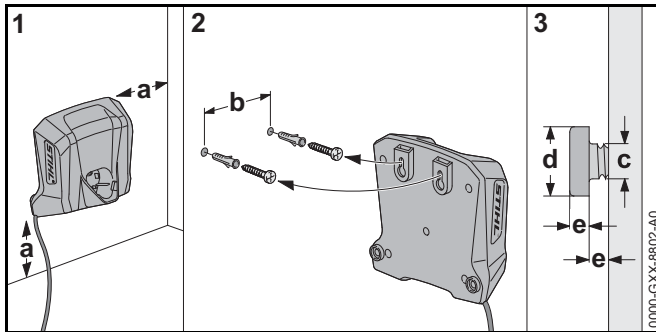
Iga kord enne töö algust peate viima läbi järgmised sammud:

- ▶ Tehke kindlaks, et järgmised detailid on ohutusnõuetele vastavas seisundis:
 - pöösakäärid, 4.6.1.
 - lõikenoad, 4.6.2.
 - aku, 4.6.3.
 - laadija, 4.6.4.
- ▶ Kontrollige akut, 10.2.
- ▶ Laadige aku täiesti täis, 6.2.
- ▶ Puhastage pöösakäärid, 15.1.
- ▶ Kontrollige käsitsemiselemente, 10.1.
 - ▶ Kui käsitsemiselementide kontrolli ajal vilguvad 3 LEDi punaselt: võtke aku välja ja pöörduge STIHLi esindusse. Pöösakääridel esineb rike.
- ▶ Kui samme ei saa läbi viia: ärge kasutage pöösakääre ja pöörduge STIHLi esindusse.

6 Aku laadimine ja LEDid

6.1 Laadija monteerimine seinale

Laadijat saab seina külge monteerida.



► Monteerige laadija nii seina külge, et järgmised tingimused on täidetud:

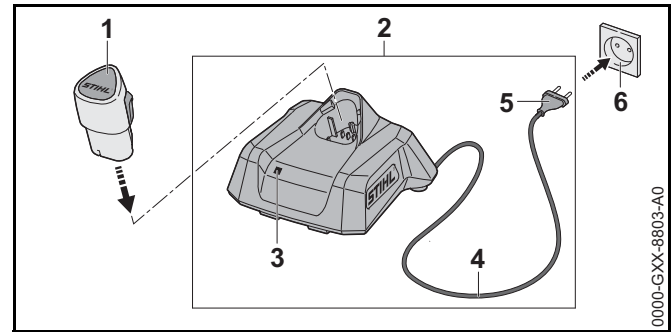
- Kasutatakse sobivat kinnitusmaterjali.
- Laadija on horisontaalselt.
- Järgmistest mõõtudest peeti kinni:
 - a = vähemalt 100 mm
 - b = 54 mm
 - c = 4,5 mm
 - d = 9 mm
 - e = 2,5 mm

6.2 Aku laadimine

Laadimisaeg sõltub erinevatest teguritest, nt aku temperatuurist või ümbrustemperatuurist. Tegelik laadimisaeg võib esitatud laadimisajast kõrvale kalduda. Laadimisaeg on esitatud www.stihl.com/charging-times all.

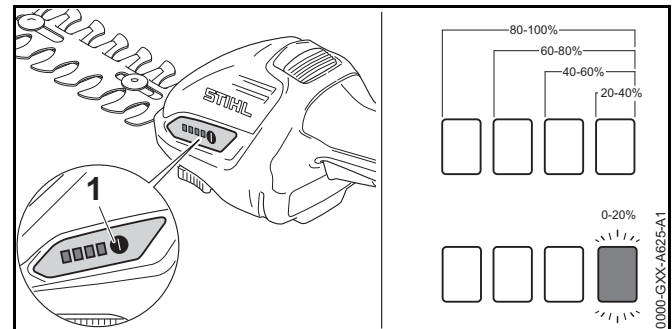
Kui võrgupistik on pistikupesasse pistetud ja aku sisestatakse laadijasse, siis käivitub laadimisprotseduur automaatselt. Kui aku on täielikult laetud, siis lülitub laadija automaatselt välja.

Laadimise ajal aku ja laadija soojenevad.



- Pistke võrgupistik (5) hästi ligipääsetavasse pistikupesasse (6). Laadija (2) viib läbi enesetesti. LED (3) põleb u 1 sekundi roheliselt ja u 1 sekundi punaselt.
- Vedage ühendusjuhe (4).
- Pange aku (1) laadija (2) juhikutesse ja suruge lõpuni. LED (3) põleb või vilgub roheliselt. Akut (2) laetakse.
- Kui LED (3) enam ei põle: Aku (1) on täielikult laetud ja selle võib laadijast (2) välja võtta.
- Kui laadijat (2) enam ei kasutata: tõmmake võrgupistik (5) pistikupesast (6) välja.

6.3 Laadimisoleku vaatamine



- Pange aku sisse.
- Vajutage suruklahvi (1). LEDid põlevad u 5 sekundit roheliselt ja näitavad laadimisseisundit.

- ▶ Kui parem LED vilgub roheliselt: Laadige akut.

6.4 LEDid põõsakääridel

LEDid võivad näidata aku laadimise seisundit või rikkeid. LEDid võivad roheliselt või punaselt põleda või vilkuda.

Kui LEDid põlevad või vilguvad roheliselt, siis näidatakse laadimise seisundit.

- ▶ Kui LEDid põlevad või vilguvad punaselt: kõrvaldage rikked, 18.1. Põõsakäärdes või akus esineb rike.

6.5 LED laadijal

LED näitab laadija olekut või rikkeid. LED võib roheliselt või punaselt põleda või vilkuda.

Kui LED põleb või vilgub roheliselt, siis laetakse akut.

- ▶ Kui LED põleb või vilgub punaselt: kõrvaldage rikked, 18.2. Laadijas või akus esineb rike.

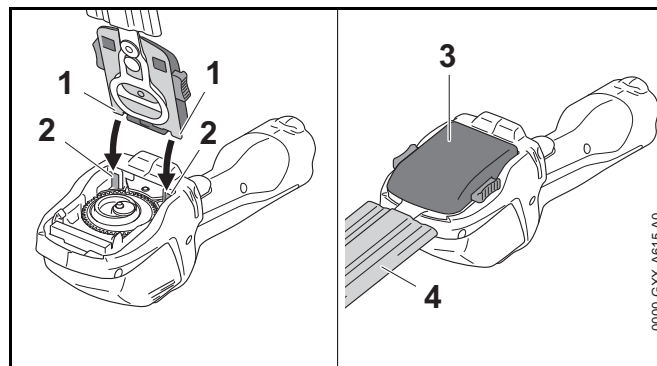
7 Põõsakäärde kokkupanemine

7.1 Lõikenugade paigaldamine ja mahavõtmine

7.1.1 Põõsapügamisnugade või rohupügamisnugade paigaldamine

Põõsapügamisnuga ja rohupügamisnuga paigaldatakse samal viisil põõsakäärde külge.

- ▶ Lülitage põõsakäärid välja ja võtke aku välja.
- ▶ Lükake või klappige noakaitse nii lõikenugadele, et see katab lõikenoad täielikult ära.

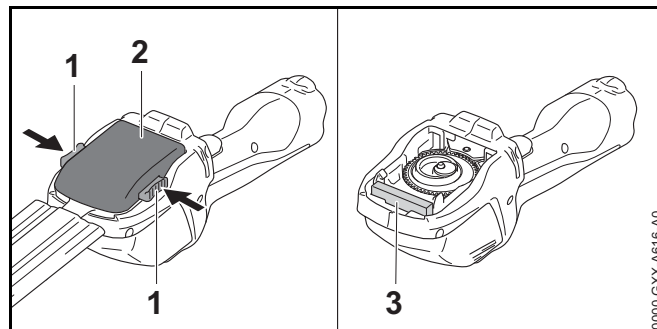


- ▶ Pange põõsapügamisnoa (3) või rohupügamisnoa (3) fikseerimisinad (1) juhikutel (2) kohale.
- ▶ Klappige põõsapügamisnuga (3) või rohupügamisnuga (3) alla ning suruge tugevasti vastu. Põõsapügamisnuga (3) või rohupügamisnuga (3) fikseerub kuuldavalt.
- ▶ Tõmmake või võtke noakaitse (4) maha.

7.1.2 Põõsapügamisnugade või rohupügamisnugade mahavõtmine

Põõsapügamisnuga ja rohupügamisnuga võetakse maha samal viisil.

- ▶ Lülitage põõsakäärid välja ja võtke aku välja.
- ▶ Lükake või klappige noakaitse nii lõikenugadele, et see katab lõikenoad täielikult ära.

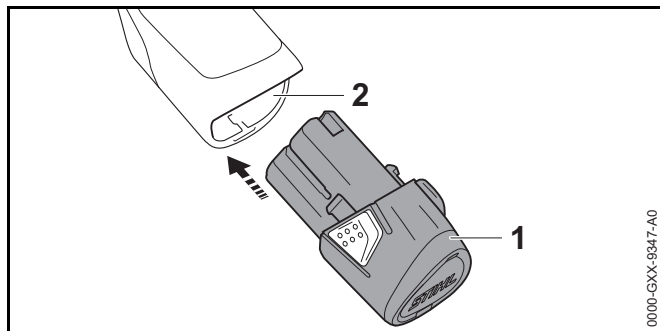


- ▶ Vajutage mõlemat tõkestushooba (1). Põõsapügamisnuga (2) või rohupügamisnuga (2) on lahti lukustatud.
- ▶ Võtke põõsapügamisnuga (2) või rohupügamisnuga (2) maha.

Töö ajal kaitseb vahtkummist kaitse (3) reduktorit mustuse eest. Kaitse (3) on püsivalt põõsakääridega ühendatud ja seda ei saa eemaldada.

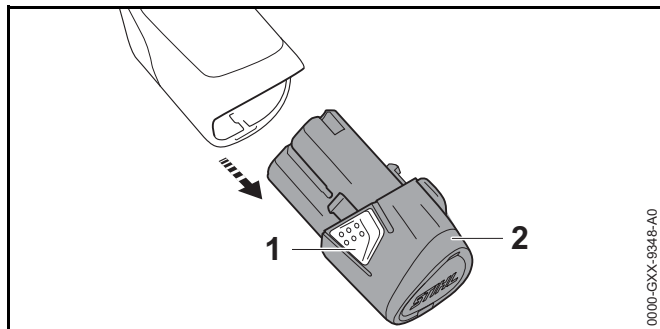
8 Aku sissepanemine ja väljavõtmine

8.1 Aku sissepanemine



- ▶ Vajutage aku (1) lõpuni akušahti (2). Aku (1) fikseerub klõpsuga.

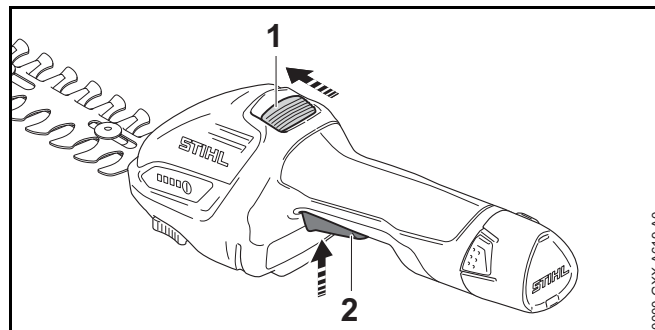
8.2 Aku väljavõtmine



- ▶ Vajutage mõlemat fiksaatorkonksu (1). Aku (2) on lahti lukustatud ja selle saab välja võtta.

9 Põõsakääride sisselülitamine ja väljalülitamine

9.1 Põõsakääride sisselülitamine



- ▶ Lükake vabastusnihikut (1) pöidlaga lõikenugade suunas ja hoidke kinni.
- ▶ Vajutage nimetissõrmega lülitushooba (2) ja hoidke vajutatult. Vabastusnihiku (1) võib lahti lasta. Põõsakäärid kiirendavad ja lõikenoad liiguvad.

9.2 Põõsakääride väljalülitamine

- ▶ Laske lülitushoob ja vabastusnihik lahti.
- ▶ Oodake, kuni lõikenoad u 1 sekundi möödudes enam ei liigu.
- ▶ Kui lõikenoad liiguvad u 1 sekundi möödudes jätkuvalt: võtke aku välja ja pöörduge STIHLi esindusse. Põõsakäärid on defektsed.

10 Pöösakäärde ja aku kontrollimine

10.1 Käsitsemiselementide kontrollimine

Vabastusnihi ja lülitushoob

- ▶ Võtke aku välja.
- ▶ Proovige lülitushooba vajutada ilma vabastusnihiikut vajutamata.
- ▶ Kui lülitushooba saab vajutada: ärge kasutage pöösakääre ja pöörduge STIHLi esindusse. Vabastusnihiik on defektne.
- ▶ Lükake vabastusnihiikut pöidlaga löikenugade suunas ja hoidke kinni.
- ▶ Vajutage lülitushooba.
- ▶ Laske lülitushoob ja vabastusnihiik lahti.
- ▶ Kui lülitushoob või vabastusnihiik liigub raskelt või ei vetru lähtepositsiooni tagasi: ärge kasutage pöösakääre ja pöörduge STIHLi esindusse. Lülitushoob või vabastusnihiik on defektne.

Pöösakäärde sisselülitamine

- ▶ Pange aku sisse.
- ▶ Lükake vabastusnihiikut pöidlaga löikenugade suunas ja hoidke kinni.
- ▶ Vajutage lülitushooba ja hoidke vajutatult. Lõikenoad liiguvad.
- ▶ Laske lülitushoob lahti. U 1 sekundi möödudes lõikenoad enam ei liigu.
- ▶ Kui lõikenoad liiguvad u 1 sekundi möödudes jätkuvalt: võtke aku välja ja pöörduge STIHLi esindusse. Pöösakäärde on defektsed.

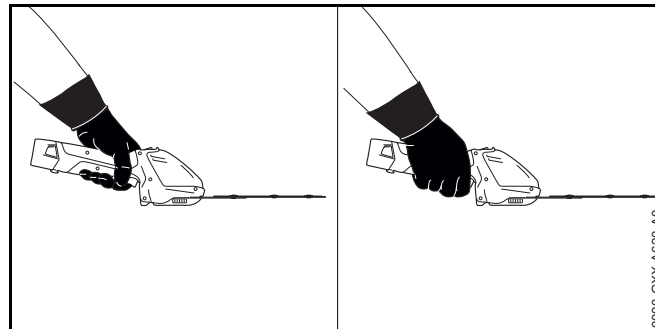
10.2 Aku kontrollimine

- ▶ Pange aku sisse.
- ▶ Vajutage pöösakäärdele suruklahvi. LEDid põlevad või vilguvad.

- ▶ Kui LEDid ei põle või ei vilgu: ärge kasutage pöösakääre ja akut ning pöörduge STIHLi esindusse. Pöösakäärdes või akus esineb rike.

11 Pöösakäärdega töötamine

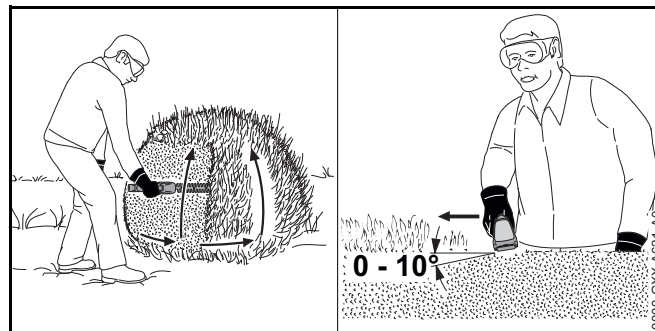
11.1 Pöösakäärde hoidmine ja juhtimine



- ▶ Hoidke pöösakääre ühe käega juhtkäepidemest kinni nii, et põial hoiab juhtkäepideme ümbert kinni.
- ▶ Hoidke vaba käsi lõikenugadest eemal.

11.2 Pöösaste lõikamine

- ▶ Paigaldage pöösapügamisnoad.
- ▶ Eemaldage paksud oksad ja oksaharud oksakäärde, hekikäärde või mootorsaega.



- ▶ Juhtige pöösakääre pöõsa ühel küljel kaarjalt altpoolt ülespoole ja lõigake pöõsast.
- ▶ Langetage pöösakääre pöõsast lõikamata.
- ▶ Kõndige aeglaselt ja kontrollitult edaspidi.
- ▶ Juhtige pöösakääre uuesti kaarjalt altpoolt ülespoole ja lõigake pöõsast.
- ▶ Lõigake pöõsa teist külge samal viisil.
- ▶ Pange pöõsapügamisnoad pöõsa ülaküljel 0° kuni 10° nurga all kohale.
- ▶ Juhtige pöösakääre horisontaalselt ja kaarjalt edasi-tagasi ning lõigake pöõsast.
- ▶ Kui lõikevõimsus väheneb: teritage lõikenuge.

11.3 Rohu lõikamine

- ▶ Paigaldage rohupügamisnoad.



- ▶ Juhtige pöösakääre soovitud lõikekõrgusel läbi rohu.

12 Pärast tööd

12.1 Pärast tööd

- ▶ Lülitage pöösakäärid välja ja võtke aku välja.
- ▶ Kui pöösakäärid on märjad: laske pöösakääridel kuivada.
- ▶ Kui aku on märg: laske akul kuivada.
- ▶ Puhastage pöösakäärid.
- ▶ Puhastage lõikenoad.

- ▶ Lükake või klappige noakaitse nii lõikenugadele, et see katab lõikenoad täielikult ära.
- ▶ Puhastage aku.

13 Transportimine

13.1 Pöösakääride transportimine

- ▶ Lülitage pöösakäärid välja ja võtke aku välja.
- ▶ Lükake või klappige noakaitse lõikenoa peale nii, et see katab lõikenoa täielikult ära.

Pöösakääride kandmine

- ▶ Kandke pöösakääre ühe käega juhtkäepidemest.

Pöösakääride transportimine sõidukis

- ▶ Transportige pöösakääre kaasapandud kotis.
- ▶ Kinnitage kott nii, et see ei saaks ümber kukkuda ega liikuda.
- ▶ Kui tarnekomplektis ei sisaldu kotti: kindlustage pöösakäärid nii, et pöösakäärid ei saa ümber kukkuda ega liikuda.

13.2 Aku transportimine

- ▶ Lülitage pöösakäärid välja ja võtke aku välja.
- ▶ Tehke kindlaks, et aku on ohutusnõuetele vastavas seisundis.
- ▶ Pakendage aku kaasapandud kotti.
- ▶ Kui kott ei sisaldub tarnekomplektis: Pakendage aku nii, on täidetud järgmised tingimused:
 - Pakend on elektriliselt mittejuhtiv.
 - Aku ei saa pakendis liikuda.
- ▶ Kindlustage pakend nii, et see ei saa liikuda.

Aku allub ohtlike kaupade transportimise nõuetele. Aku on UN 3480 (liitiumioonakud) kohaselt liigitatud ja seda kontrolliti vastavalt ÜRO käsiraamatu „Kontrollimised ja kriteeriumid osa III alalõigule 38.3“.

Transpordieeskirjad on esitatud www.stihl.com/safety-data-sheets all.

13.3 Laadija transportimine

- ▶ Tõmmake võrgupistik pistikupesast välja.
- ▶ Võtke aku välja.
- ▶ Kerige ühendusjuhe peale ja kinnitage laadija külge.
- ▶ Kui laadijat transporditakse sõidukis:
 - ▶ Transportige laadijat kaasapandud kotis.
 - ▶ Kindlustage kott nii, et kott ei saa ümber kukkuda ega liikuda.
 - ▶ Kui tarnekomplekt ei sisalda kotti: Kindlustage laadija nii, et laadija ei saa ümber kukkuda ega liikuda.

14 Säilitamine

14.1 Põõsakäärde säilitamine

- ▶ Lülitage põõsakäärid välja ja võtke aku välja.
- ▶ Lükake või klappige noakaitse nii lõikenugadele, et see katab lõikenoad täielikult ära.
- ▶ Säilitage põõsakääre nii, et on täidetud järgmised tingimused:
 - Põõsakäärid on väljaspool laste käeulatust.
 - Põõsakäärid on puhtad ja kuivad.

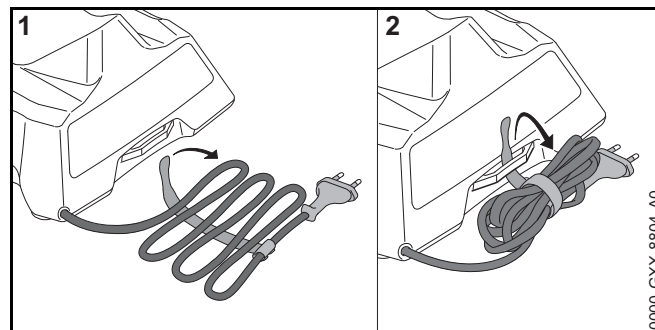
14.2 Aku säilitamine

STIHL soovib säilitada akut laadimisseisundis 40 % kuni 60 % (2 roheliselt põlevat LEDi) vahemikus.

- ▶ Säilitage akut nii, on täidetud järgmised tingimused:
 - Aku on väljaspool laste käeulatust.
 - Aku on puhas ja kuiv.
 - Aku on suletud ruumis.
 - Aku on põõsakäärdest ja laadijast eraldi.
 - Aku on elektrit mittejuhtivas pakendis.
 - Aku on temperatuurivahemikus - 20 °C ja + 60 °C vahel.

14.3 Laadija säilitamine

- ▶ Tõmmake võrgupistik pistikupesast välja.
- ▶ Võtke aku välja.



- ▶ Kerige ühendusjuhe peale ja kinnitage laadija külge.
- ▶ Säilitage laadijat nii, on täidetud järgmised tingimused:
 - Laadija on väljaspool laste käeulatust.
 - Laadija on puhas ja kuiv.
 - Laadija on suletud ruumis.
 - Laadija on akust lahutatud.
 - Laadija pole ühendusjuhtmest üles riputatud.
 - Laadija on temperatuurivahemikus - 20 °C ja + 60 °C vahel.

15 Puhastamine

15.1 Põõsakäärde puhastamine

- ▶ Lülitage põõsakäärid välja ja võtke aku välja.
- ▶ Puhastage põõsakääre niiske lapiga või STIHLi vaigulahustiga.

15.2 Lõikenugade puhastamine

- ▶ Lülitage põõsakäärid välja ja võtke aku välja.
- ▶ Pihustage lõikenoad mõlemalt küljelt STIHLi vaigulahustiga sisse
- ▶ Pange aku sisse.

- ▶ Lülitage pöösakäärid 5 sekundiks sisse. Lõikenoad liiguvad. STIHLi vaigulahusti jaotub ühtlaselt.

15.3 Aku puhastamine

- ▶ Puhastage aku niiske lapiga.

15.4 Laadija puhastamine

- ▶ Tõmmake võrgupistik pistikupesast välja.
- ▶ Puhastage laadija niiske lapiga.
- ▶ Puhastage laadija elektrilisi kontakte pintsliga või pehme harjaga.

16 Hooldamine

16.1 Lõikenugade teritamine

Pöösapügamisnoad

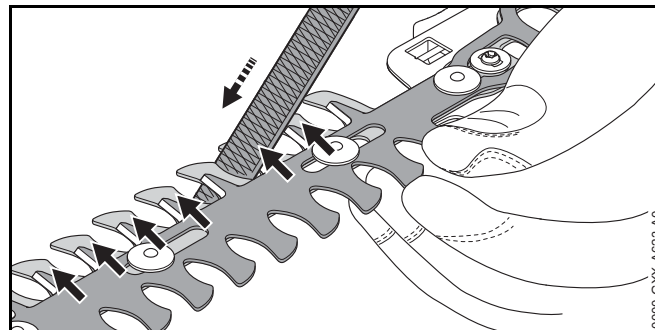
STIHL soovib lasta pöösapügamisnuge teritada STIHLi esinduses.



HOIATUS

Lõikenugade lõikehambad on teravad. Kasutaja võib ennast lõigata.

- ▶ Kandke vastupidavast materjalist töökindaid.
- ▶ Lülitage pöösakäärid välja ja võtke aku välja.
- ▶ Võtke pöösapügamisnoad maha, 7.1.2.



- ▶ Nihutage lõikenoad üksteise suhtes nii, et lõiketerad on hästi ligipääsetavad.
- ▶ Teritage ülemise lõikenoa kõiki lõiketera lapikviiliga ühe edaspidiliigutusega. Pidage seejuures teritusnurgast kinni, 19.2.
- ▶ Pöörake pöösapügamisnuga ümber.
- ▶ Teritage ülejäänud lõiketerad.
- ▶ Eemaldage viilimisel tekkinud tolm niiske lapiga.
- ▶ Pihustage pöösapügamisnoad mõlemalt küljelt STIHLi vaigulahustiga sisse
- ▶ Paigaldage pöösapügamisnoad, 7.1.1.
- ▶ Lülitage pöösakäärid 5 sekundiks sisse. Lõikenoad liiguvad. STIHLi vaigulahusti jaotub ühtlaselt.
- ▶ Kui esineb ebaselgusi: pöörduge STIHLi esindusse.

Rohupügamisnoad

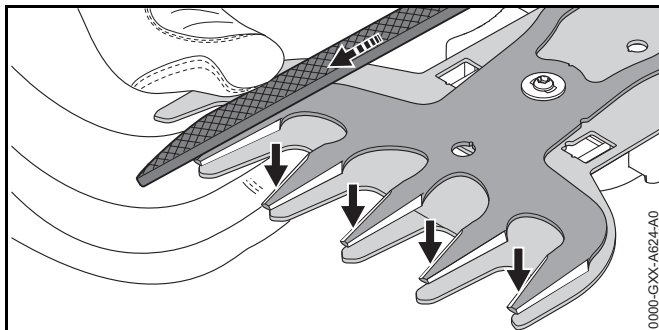
STIHL soovib lasta rohupügamisnuge teritada STIHLi esinduses.



HOIATUS

Lõikenugade lõikehambad on teravad. Kasutaja võib ennast lõigata.

- ▶ Kandke vastupidavast materjalist töökindaid.
- ▶ Lülitage pöösakäärid välja ja võtke aku välja.
- ▶ Võtke rohupügamisnuga maha, 7.1.2.



- ▶ Lükake ülemine lõikenuga nii täielikult ühte suunda, et lõikeservade üks külg on hästi ligipääsetav.
- ▶ Viilige ülemise lõikenuga hästi ligipääsetavat lõikeserva lapikviiliga ühe edaspidiliigutusega. Pidage seejuures teritusnurgast kinni, 19.2.
- ▶ Lükake ülemine lõikenuga nii täielikult teise suunda, et lõikeservade teine külg on hästi ligipääsetav.
- ▶ Teritage ülejäänud lõiketerad.
- ▶ Eemaldage viilimisel tekkinud tolm niiske lapiga.
- ▶ Pihustage rohpügamisnoad mõlemalt küljelt STIHLi vaigulahustiga sisse
- ▶ Paigaldage rohpügamisnoad, 7.1.1.
- ▶ Lülitage pöösakäär 5 sekundiks sisse. Lõikenoad liiguvad. STIHLi vaigulahusti jaotub ühtlaselt.
- ▶ Kui esineb ebaselgusi: pöörduge STIHLi esindusse.

- ▶ Kui ühendusjuhe on defektne või kahjustatud: ärge kasutage laadijat ja laske ühendusjuhe STIHLi esinduses asendada.

17 Remontimine

17.1 Pöösakäärde, aku ja laadija remontimine

Kasutaja ei saa pöösakääre, lõikenuge, akut ja laadijat ise remontida.

- ▶ Kui pöösakäär on kahjustatud: ärge kasutage pöösakääre ja pöörduge STIHLi esindusse.
- ▶ Kui lõikenoad on kahjustatud: asendage lõikenoad.
- ▶ Kui aku on defektne või kahjustatud: asendage aku.
- ▶ Kui laadija on defektne või kahjustatud: asendage laadija.

18 Rikete kõrvaldamine

18.1 Põõsakäärde või aku rikete kõrvaldamine

Rike	LED-lambid põõsakääridel	Põhjus	Abinõu
Sisselülitamisel põõsakäärde ei käivitu.	1 LED vilgub roheliselt.	Aku laadimisseisund liiga madal.	▶ Laadige akut.
	1 LED põleb punaselt.	Aku on liiga soe või liiga külm.	▶ Võtke aku välja. ▶ Laske akul maha jahtuda või soojeneda.
	3 LEDi vilguvad punaselt.	Põõsakäärde esineb rike.	▶ Võtke aku välja. ▶ Puhastage elektrilised kontaktid akušahtis. ▶ Pange aku sisse. ▶ Lülitage põõsakäärde sisse. ▶ Kui 3 LEDi vilguvad jätkuvalt punaselt: ärge kasutage põõsakäärde ja pöörduge STIHLi esindusse.
	3 LEDi põlevad punaselt.	Põõsakäärde on liiga soojad.	▶ Võtke aku välja. ▶ Laske põõsakäärde maha jahtuda.
	4 LEDi vilguvad punaselt.	Akul esineb rike.	▶ Võtke aku välja ja pange uuesti sisse. ▶ Lülitage põõsakäärde sisse. ▶ Kui 4 LEDi vilguvad jätkuvalt punaselt: ärge kasutage akut ja pöörduge STIHLi esindusse.
		Elektriühendus on põõsakäärde ja aku vahel katkenud.	▶ Võtke aku välja. ▶ Puhastage elektrilised kontaktid akušahtis. ▶ Pange aku sisse.
		Põõsakäärde või aku on niisked.	▶ Laske põõsakäärde või akul kuivada.
		Lõikenoad liiguvad raskelt.	▶ Pihustage lõikenoad mõlemalt küljelt STIHLi vaigulahustiga sisse. ▶ Kui põõsakäärde sisselülitamisel jätkuvalt ei käivitu: ärge kasutage põõsakäärde ja pöörduge STIHLi esindusse.
Põõsakäärde lülituvad käitamisel välja.	3 LEDi põlevad punaselt.	Põõsakäärde on liiga soojad.	▶ Võtke aku välja. ▶ Laske põõsakäärde maha jahtuda.

Rike	LED-lambid pöösakääridel	Põhjus	Abinõu
		Esineb elektriline rike.	<ul style="list-style-type: none"> ▶ Võtke aku välja ja pange uuesti sisse. ▶ Lülitage pöösakäärid sisse.
Pöösakääride käitusaeg on liiga lühike.		Aku pole täielikult laetud.	▶ Laadige aku täiesti täis.
		Aku eluiga on ületatud.	▶ Asendage aku.

18.2 Laadija rikete kõrvaldamine

Rike	LED laadijal	Põhjus	Abinõu
Akut ei laeta.	LED põleb punaselt.	Aku on liiga soe või liiga külm.	<ul style="list-style-type: none"> ▶ Jätke aku laadijasse sisestatuks. Laadimisprotseduur käivitub automaatselt, kui on saavutatud lubatud temperatuurivahemik.
	LED vilgub punaselt.	Elektriühendus on laadija ja aku vahel katkenud.	<ul style="list-style-type: none"> ▶ Võtke aku välja. ▶ Puhastage laadijal elektrilised kontaktid. ▶ Pange aku sisse.
		Laadijal esineb rike.	▶ ärge kasutage laadijat ja pöörduge STIHLi esindusse.
		Akul esineb rike.	▶ ärge kasutage akut ja pöörduge STIHLi esindusse.
Laadija ei vii läbi enesetesti.	LED ei põle u 1 sekundi roheliselt ja u 1 sekundi punaselt.	Elektriühendus laadijaga on korraks katkestatud.	<ul style="list-style-type: none"> ▶ Tõmmake võrgupistik pistikupesast välja. ▶ Oodake 1 minut. ▶ Pistke võrgupistik pistikupessa.

19 Tehnilised andmed

19.1 Põõsakäärid STIHL HSA 26

- Lubatud aku: STIHL AS
- Kaal akuta:
 - põõsapügamisnugadega: 0,8 kg
 - rohupügamisnugadega: 0,7 kg

Tööaeg on toodud veebiaadressil www.stihl.com/battery-life

19.2 Põõsapügamisnoad, rohupügamisnoad

Põõsapügamisnoad

- Maksimaalne avanemislaius: 8 mm
- Hambavahe: 19 mm
- Lõikepikkus: 200 mm
- Teritusnurk: 30°

Rohupügamisnoad

- Hambavahe: 16 mm
- Lõikepikkus: 120 mm
- Teritusnurk: 35°

19.3 Aku STIHL AS

- Aku-tehnoloogia: liitium-ioon
- Pinge: 10,8 V
- Mahutavus Ah: vt võimsussilti
- Energiasisaldus Wh: vt võimsussilti
- Kaal kg: vt võimsussilti
- Lubatud temperatuurivahemik kasutamiseks ja säilitamiseks: - 20 °C kuni + 50 °C

Kui akut kasutatakse madalamal temperatuuril kui 0 °C või kõrgemal temperatuuril kui + 30 °C, siis võivad aku tööaeg lüheneda ja põõsakääride võimsus väheneda.

19.4 Laadija STIHL AL 1

- Nimipinge: vt võimsussilti
- Sagedus: vt võimsussilti
- Nimivõimsus: vt võimsussilti
- Laadimisvool: vt võimsussilti
- Lubatud temperatuurivahemik kasutamiseks ja säilitamiseks: - 20 °C ja + 50 °C
- Lubatud aku STIHL AS maksimaalne energiasisaldus: 12,5 Ah

Laadimisajad on esitatud www.stihl.com/charging-times all.

Kui laadijat kasutatakse madalamal temperatuuril kui + 5 °C või kõrgemal temperatuuril kui + 30 °C, siis võivad laadimisajad pikeneda.

19.5 Pikendusjuhtmed

Kui kasutatakse pikendusjuhet, siis peavad olema selle juhtmesooned sõltuvalt pingest ja pikendusjuhtme pikkusest vähemalt järgmiste ristlõigetega:

Kui nimipinge on võimsussildil 220 V kuni 240 V:

- Juhtme pikkus kuni 20 m: AWG 15 / 1,5 mm²
- Juhtme pikkus 20 m kuni 50 m: AWG 13 / 2,5 mm²

Kui nimipinge on võimsussildil 100 V kuni 127 V:

- Juhtme pikkus kuni 10 m: AWG 14 / 2,0 mm²
- Juhtme pikkus 10 m kuni 30 m: AWG 12 / 3,5 mm²

19.6 Heliväärtused ja vibratsiooniväärtused

Helirõhutaseme K-väärtus on 2 dB(A). Helivõimsustaseme K-väärtus on 2 dB(A). Vibratsiooniväärtuste K-väärtus on 2 m/s².

HSA 26

- Helirõhutaseme L_{pA} mõõdetud EN 60745-2-15 järgi: 69 dB(A)
- Helivõimsustase L_{wA} mõõdetud EN 60745-2-15 järgi: 80 dB(A)
- Vibratsiooniväärtus a_{hv} mõõdetud EN 60745-2-15 järgi: 1 m/s²

Esitatud vibratsiooniväärtused mõõdeti normitud kontrollmeetodi alusel ja neid saab kasutada elektriseadmete võrdlemiseks. Tegelikult tekkivad vibratsiooniväärtused võivad kasutusviisist sõltuvalt esitatud väärtustest kõrvale kalduda. Esitatud vibratsiooniväärtusi saab kasutada vibratsioonikoormuse esmaseks hindamiseks. Tegelikku vibratsioonikoormust tuleb hinnata. Seejuures võib võtta arvesse ka aegu, mil elektriseade on välja lülitatud, ja aegu, mil see on sisse lülitatud, kui töötab ilma koormuseta.

Informatsioon tööandjate direktiivi Vibratsioon 2002/44/EÜ täitmise kohta on esitatud www.stihl.com/vib all.

19.7 REACH

REACH tähistab EÜ määrust kemikaalide registreerimise, hindamise ja heakskiidu kohta.

Informatsioon REACH määruse täitmise kohta on esitatud www.stihl.com/reach all.

20 Varuosad ja tarvikud

20.1 Varuosad ja tarvikud



Need sümboolid tähistavad STIHLi originaalvaruosi ja STIHLi originaaltarvikuid.

STIHL soovib kasutada STIHLi originaalvaruosi ja STIHLi originaaltarvikuid.

STIHLi originaalvaruosad ja STIHLi originaaltarvikud on saadaval STIHLi esinduses.

21 Utiliseerimine

21.1 Pöösakäärde, aku ja laadija utiliseerimine

Informatsiooni saate utiliseerimise kohta STIHLi esindusest.

- ▶ Utiliseerige pöösakäärde, aku, laadija, tarvikud ja pakend eeskirjade kohaselt ning keskkonnasõbralikult.

22 EL vastavusdeklaratsioon

22.1 Pöösakäärde STIHL HSA 26

ANDREAS STIHL AG & Co. KG
Badstraße 115
D-71336 Waiblingen
Saksamaa

deklareerib ainuisikuliselt vastutades, et

- Koosteviis: Pöösapügamisnoa ja rohupügamisnoaga aku-pöösakäärde
- Tehasemärk: STIHL
- Tüüp: HSA 26
- Seeriatunnus: HA03

vastavad direktiivide 2011/65/EL, 2006/42/EÜ, 2014/30/EL ja 2000/14/EÜ asjaomastele sätetele ja on välja töötatud ning valmistatud kooskõlas järgmiste normide vastaval tootmiskuupäeval kehtivate versioonidega: EN 55014-1, EN 55014-2, EN 60745-1, EN 60745-2-15, EN 60335-1 ja EN 50636-2-94.

Kohaldatud vastavushindamise meetod vastavalt direktiivi 2000/14/EÜ lisale V.

- Mõõdetud helivõimsustase: 80 dB(A)
- Garanteeritud helivõimsustase: 82 dB(A)

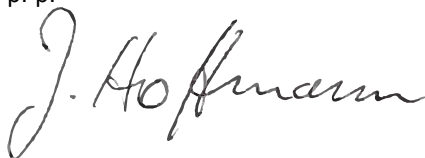
Tehnilisi dokumente säilitatakse
ANDREAS STIHL AG & Co. KG Produktzulassung
osakonnas.

Ehitusaasta, valmistamisriik ja masina number on
pöösakäärile märgitud.

Waiblingen, 03.02.2020

ANDREAS STIHL AG & Co. KG

p. p.



Dr. Jürgen Hoffmann, tooteandmete, -eeskirjade ja lubade
osakonna juhataja

22.2 Laadija STIHL AL 1 vastavusjuhised

Antud laadija on valmistatud ja ringlusse antud kooskõlas
järgmiste direktiividega: 2014/35/EL, 2014/30/EL ja
2011/65/EL.

Ehitusaasta, valmistamisriik ja masina number on laadijale
märgitud.

Terviklik EÜ vastavusdeklaratsioon on saadaval firmast
ANDREAS STIHL AG & Co. KG, Badstraße 115,
71336 Waiblingen, Saksamaa.

23 Elektriööriistade üldised ohutusjuhised

23.1 Sissejuhatus

Käesolevas peatükis taasesitatakse normis EN/IEC 62841
käsijuhtimisega mootorkäitusega elektriööriistade kohta
eelformuleeritud üldised ohutusjuhised.

STIHL peab need tekstid ära trükkima.

"Elektrialane ohutus" all esitatud elektrilöögi vältimist
puudutavad ohutusjuhised pole STIHLi akutoodetele
kohaldatavad.



Lugege kõiki ohutusjuhiseid, korraldusi, pilte ja tehnilisi andmeid, millega on kõnealune elektriööriist varustatud. Hooletused alljärgnevatest korraldustest kinnipidamisel võivad põhjustada elektrilööki, tulekahju ja/või raskeid vigastusi. **Hoidke kõiki ohutusjuhiseid ja korraldusi tulevikuks alal.**

Ohutusjuhistes kasutatav mõiste „elektriööriist“ kehtib võrgukäitusega elektriööriistade (võrgujuhtmega) ja akukäitusega elektriööriistade (võrgujuhtmeta) kohta.

23.2 Ohutus töökohal

- Hoidke oma tööpiirkond puhas ja hästi valgustatud.** Korratud või valgustamata tööpiirkonnad võivad põhjustada õnnetusi.
- Ärge töötage elektriööriistaga plahvatusohtlikus ümbruskonnas, milles leidub süttimisohtlikke vedelikke, gaase või tolme.** Elektriööriistad tekitavad sädemeid, mis võivad tolmutud või aurud põlema süüdata.
- Hoidke lapsed ja teised isikud elektriööriista kasutamise ajal eemal.** Tähelepanu kõrvalejuhtimisel võite seadme üle kontrolli kaotada.

23.3 Elekrialane ohutus

- Elektriööriista ühenduspistik peab pistikupessa sobima.** Pistikut ei tohi ühelgi viisil muuta. **Ärge kasutage adapterpistikuid koos kaitsemaandusega elektriööriistadega.** Muutmata pistikud ja sobivad pistikupesad vähendavad elektrilöögi riski.
- Vältige kehalist kontakti torude, küttesüsteemide, pliitide, külmkappide jms maandatud pindadega.** Kui Teie keha on maandatud, siis valitseb elektrilöögi risk.
- Kaitske elektriööriistu vihma ja niiskuse eest.** Vee tungimine elektriööriista suurendab elektrilöögi riski.